

# 灯座

704.950.2/D



<https://www.eao.com/component/704.950.2/D/zh/...>

您的产品:

---



## 704.950.2/D 灯座

### 电气特性

标准: 开关遵循“低压开关设备的标准”DIN EN 60947-1/DIN EN 60947-5-1

### 机械特性

端子: 双插式端子, 6.3 x 0.8 mm  
旋转位置: 2位置  
电线横截面积: 双快插式端子2x6.3 mmx0.8 mm  
重量: 0.013 kg

### 环境条件

IP保护: IP00  
工作温度: - 40 °C ... + 55 °C  
储存温度: - 40 °C ... + 85 °C  
抗冲击能力: 最大 300 m/s<sup>2</sup>, 脉宽 11 ms (半正弦曲线 EN/EC 60068-2-27)  
耐振动能力: 最大 100 m / s<sup>2</sup>, 从10赫兹...500赫兹, (正弦波EN IEC 60068-2-6)。  
耐候性: 相对湿度, 最大95%, 不凝结

### 证书

REACH: REACH compliant  
RoHS: RoHS compliant

### 其他

简述: 灯座, 塑料, 双插式端子, 6.3 x 0.8 mm

外壳材质:

塑料

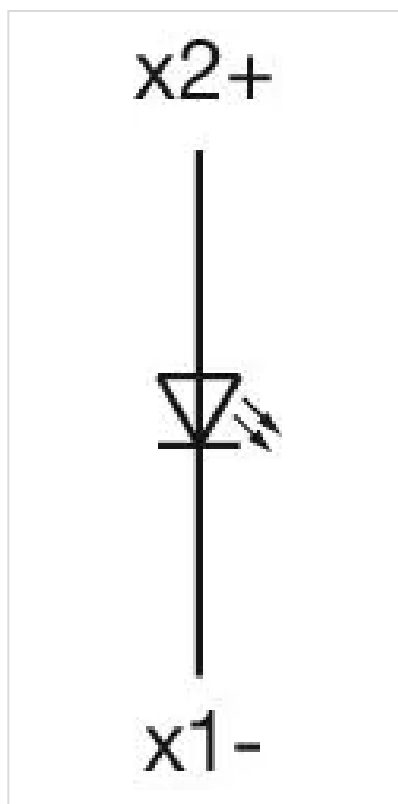
产品属性:

端子镀镍铜/锡

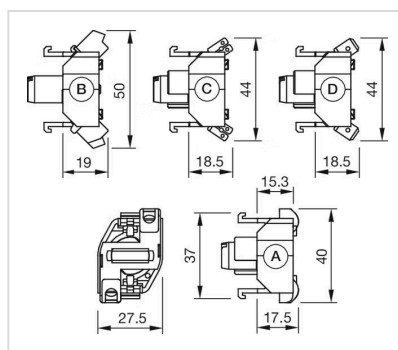
提示:

使用灯座时，必须遵守应用指南。

接线图:



外形尺寸:



A = 螺钉端子

B = 直插式端子 (PIT)

C = 插入式端子 6.3 mm x 0.8 mm

D = 双插入式端子 6.3 mm x 0.8 mm