

灯座

704.951.1



<https://www.eao.com/component/704.951.1/zh/la...>

您的产品:



704.951.1 灯座

电气特性

标准: 开关遵循“低压开关设备的标准”DIN EN 60947-1/DIN EN 60947-5-1

机械特性

端子: 插入式端子, 6.3 x 0.8 mm

旋转位置: 3位置

电线横截面面积: 快插端子1x6.3 mmx0.8 mm或2x2.8 mmx0.8 mm
对于带插入式端子的开关，必须使用绝缘套管，并保持65 mm 的安装间距（安装开孔）

重量: 0.014 kg

环境条件

IP保护: IP00

工作温度: - 40 °C ... + 55 °C

储存温度: - 40 °C ... + 85 °C

抗冲击能力: 最大 300 m/s², 脉宽 11 ms (半正弦曲线 EN/EC 60068-2-27)

耐振动能力: 最大 100 m / s², 从10赫兹...500赫兹, (正弦波EN IEC 60068-2-6)。

耐候性: 相对湿度, 最大95%, 不凝结

证书

REACH: REACH compliant

RoHS: RoHS compliant

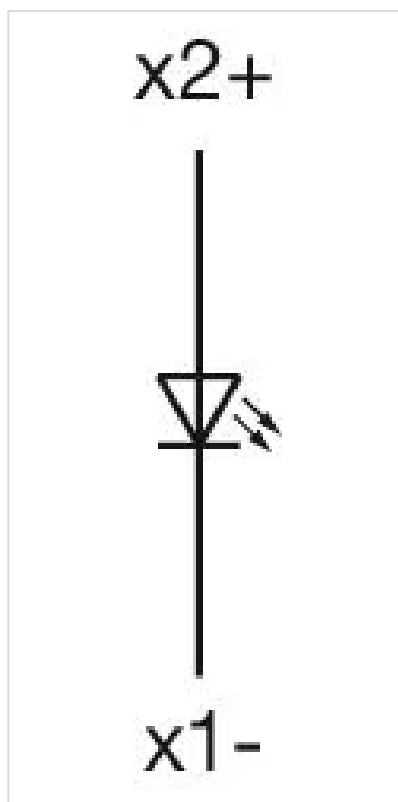
其他

简述: 灯座, 塑料, 插入式端子, 6.3 x 0.8 mm

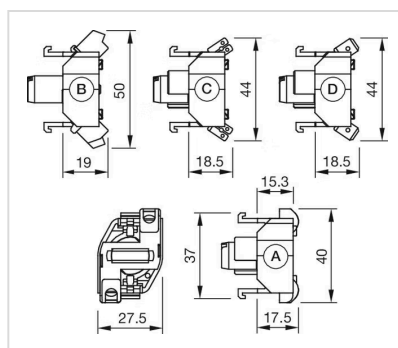
外壳材质: 塑料

提示: 使用灯座时, 必须遵守应用指南。

接线图:



外形尺寸:



- A = 螺钉端子
- B = 直插式端子 (PIT)
- C = 插入式端子 6.3 mm x 0.8 mm
- D = 双插入式端子 6.3 mm x 0.8 mm