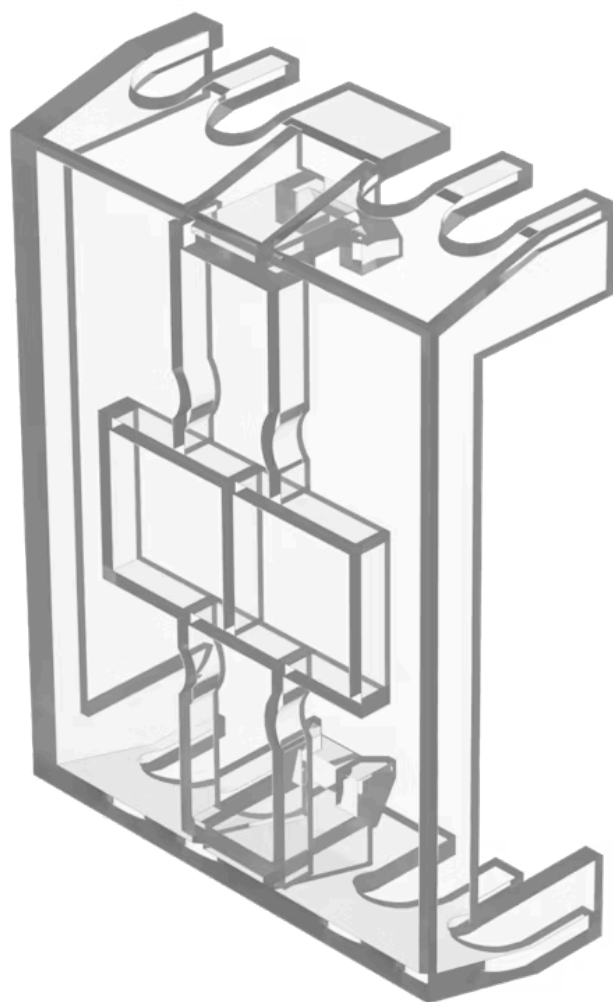


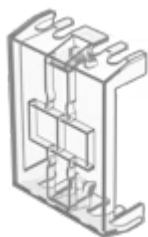
# 端子盖

704.964.5



<https://www.eao.com/component/704.964.5/zh/te...>

您的产品:



## 704.964.5 端子盖

### 电气特性

正向电压:

### 机械特性

端子: 螺钉端子

重量: 0.003 kg

### 其他

简述: 端子盖, 塑料, 螺钉端子

标题附件: 端子盖

材质: 塑料

产品属性: 用于螺钉端子的盖板

外形尺寸:

