

操作器

71-
611.0



<https://www.eao.com/component/71-611.0/zh/act...>

您的产品:



71-611.0 操作器

安装

安装类型: 面板安装

操作

灯罩发光: 发光

电气特性

开关电压和电流:

开关额定 AC $\cos\phi$ 0.7 ... 0.8		
电压	250 VAC	
电流	3 A	
开关额定 DC		
电压	24 VDC	250 VDC
电流	3 A	0.5 A

耐冲击电压: 2500 VAC, 50 Hz, 1 min., 根据 DIN / IEC 60512-2 所有端子和地之间

建议的最小工作参数:

电压	5 VAC/DC
电流	10 mA

机械特性

开关动作: 自复位

开关系统: 自洁, 双断快动开关系统 每个元件1个常闭1个常开

机械寿命: 2 百万次

操作力: 3 N ... 7 N

操作行程: 约 3 mm

拧紧力矩: 固定 最大 0.5 Nm

重量: 0.005 kg

环境条件

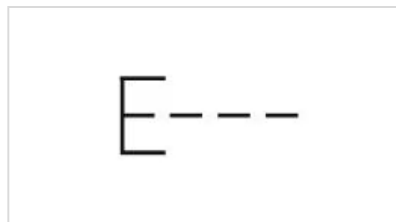
IP保护:	正面为IP65
工作温度:	- 25 °C ... + 55 °C
储存温度:	- 40 °C ... + 85 °C
抗冲击能力:	最大 500 m/s ² , 脉宽 11 ms, 3轴,根据 (半正弦曲线 EN/EC 60068-2-27)
耐振动能力:	最大 100 m / s ² , 从10赫兹...500赫兹, (正弦波EN IEC 60068-2-6) 。
耐候性:	恒温, 56 d, + 40 °C/93 %相对湿度, 根据 EN IEC 60068-2-78

证书

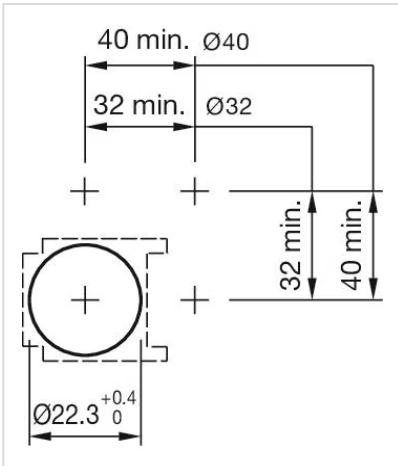
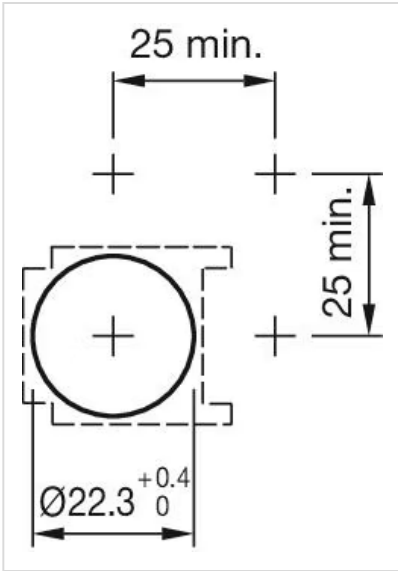
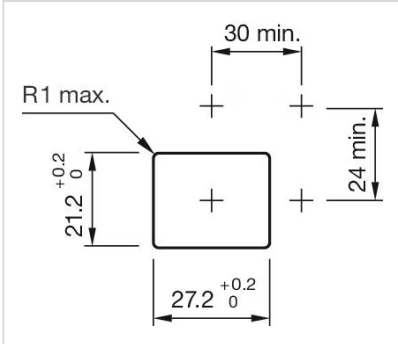
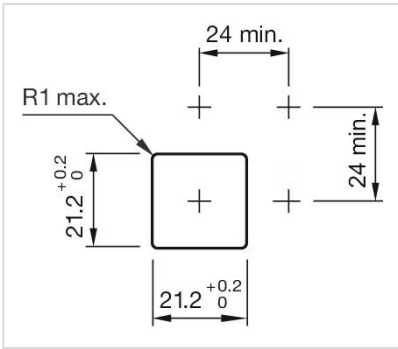
符合标准:	CE, UKCA, 2011 / 65 / EC (RoHS), 2014 / 35 / EU (LVD)
REACH:	REACH compliant
RoHS:	RoHS compliant

其他

简述:	操作器, 发光, 自复位
外壳颜色:	黑色
外壳材质:	塑料,根据 UL 94 V0
产品属性:	前板安装孔的间距必须与印刷电路板孔 ϕ 3.5 mm一致
提示:	前板安装孔的间距必须与印刷电路板孔 ϕ 3.5 mm一致
接线图:	



安装开孔:



外形尺寸:

