

# φ19mm按钮银触点

82-5152.1000.B002



<https://www.eao.com/component/82-5152.1000.B0...>

您的产品:

---



## 82-5152.1000.B002 φ19mm按钮银触点

### 正面

正面尺寸:	Ø 22 mm
正面形式:	圆形
前挡圈材质:	不锈钢
前挡圈形状:	平面的

### 安装

安装开孔:	Ø 19 mm
安装类型:	面板安装

### 操作

灯罩颜色:	银色
灯罩材质:	不锈钢
灯罩发光:	不发光的
灯罩形状:	平面的
灯罩透明度:	不透明
符号:	待机

### 电气特性

开关电压和电流:

根据IEC 60947-5-1 (银触点)

负载类别 AC-15

电压

24 VAC

35 VAC

110 VAC

220 VAC

开关额定 DC 负载类别 DC-13 (银触点)

电压

24 VDC

35 VDC

110 VDC

220 VDC

电流

1 A

1 A (M12 版本)

1 A

0.5 A

电流

0.7 A

0.5 A (M12 版本)

0.2 A

0.1 A

根据 UL 508 (银触点)

cosφ 0,75 ... 0,8

电压

120 VAC

240 VAC

24 VAC

电流

5 A

3 A

1 A

额定工作电压 **Ue**:

250 VAC

额定绝缘电压 **Ui**:

250 V

开关额定值:

240 V

电气寿命:

50 000 cycles of operation

耐电强度:

1500 VAC, 50 Hz 所有端子与地之间1 min

污染等级:

2,根据 EN IEC 60947-1

热电流 **Ith**:

5 A

### 机械特性

端子:

螺钉端子

触点材质:

银

开关动作:

自复位

开关系统:

快动开关元件

机械寿命:

1 百万次RCC/RPB

操作力:

4 ... 7 N

操作行程:

约 3 mm

拧紧力矩:

0.5 ... 0.6 Nm, 螺钉端子0.1 Nm

重量:

0.018 kg

### 环境条件

正面**IP**等级:

IP65 , IP67

工作温度:

- 30 °C ... + 70 °C

储存温度:

- 40 °C ... + 80 °C

抗冲击能力:

最大 500 m / s<sup>2</sup> 根据 IEC 60068-2-27

耐振动能力:

10 ... 500 Hz, 振幅 1.5 mm p-p 根据 IEC 60068-2-6

耐候性:

湿热, 21 d , 根据 IEC 60512-11

### 证书

标准认证:

CB, CCC, C UL, UL

符合标准:

CE, 2011 / 65 / EC (RoHS), 2014 / 35 / EU (LVD)

**REACH:**

REACH compliant

**RoHS:**

RoHS compliant

### 其他

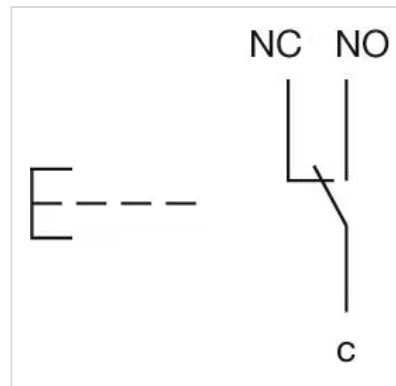
简述:

φ19mm按钮银触点, 自复位, 240 V, 螺钉端子, 圆形, 不锈钢, 待机, 银色

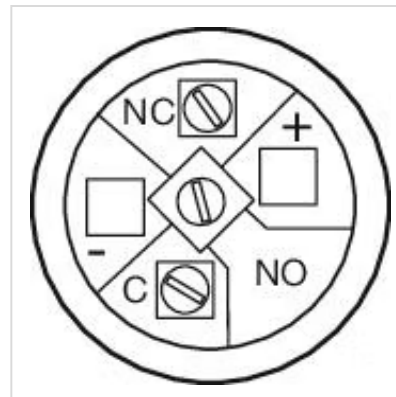
外壳大小:

19 mm

接线图:



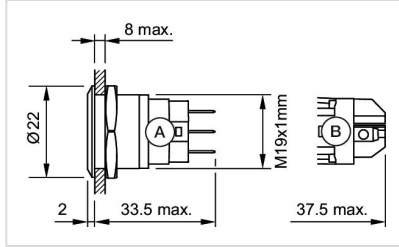
组件布局:



安装开孔:



外形尺寸:



A = 焊接端子  
B = 螺钉端子