

# 19mm指示灯

82-5551.0123



<https://www.eao.com/component/82-5551.0123/zh...>

您的产品:



## 82-5551.0123 19mm指示灯

### 正面

|        |         |
|--------|---------|
| 正面尺寸:  | Ø 22 mm |
| 正面形式:  | 圆形      |
| 前挡圈材质: | 铝       |
| 前挡圈形状: | 平面的     |

### 安装

|       |         |
|-------|---------|
| 安装开孔: | Ø 19 mm |
| 安装类型: | 面板安装    |

### 操作

|        |       |
|--------|-------|
| 灯罩颜色:  | 不锈钢原色 |
| 灯罩材质:  | 铝     |
| 灯罩发光:  | 发光    |
| 灯罩形状:  | 平面的   |
| 灯罩透明度: | 不透明   |
| 发光颜色:  | 蓝色    |
| 发光形状:  | 环     |

### 电气特性

|          |                   |     |
|----------|-------------------|-----|
| 开关电压和电流: | 根据 UL 508 (银触点)   |     |
|          | cosφ 0,75 ... 0,8 |     |
|          | 电压                | 电流  |
|          | 120 VAC           | 5 A |
|          | 240 VAC           | 3 A |
|          | 24 VAC            | 1 A |

根据IEC 60947-5-1 (银触点)

负载类别 AC-15

电压

24 VAC

35 VAC

110 VAC

220 VAC

开关额定 DC 负载类别 DC-13 (银触点)

电压

24 VDC

35 VDC

110 VDC

220 VDC

电流

1 A

1 A (M12 版本)

1 A

0.5 A

电流

0.7 A

0.5 A (M12 版本)

0.2 A

0.1 A

|                    |                               |
|--------------------|-------------------------------|
| 工作电压:              | 12 V AC/DC                    |
| 工作电流:              | 7 mA                          |
| 额定工作电压 <b>Ue</b> : | 250 VAC                       |
| 额定绝缘电压 <b>Ui</b> : | 250 V                         |
| 电气寿命:              | 50 000 cycles of operation    |
| 耐电强度:              | 1500 VAC, 50 Hz 所有端子与地之间1 min |
| 污染等级:              | 2,根据 EN IEC 60947-1           |
| 热电流 <b>Ith</b> :   | 5 A                           |

### 机械特性

|       |                    |
|-------|--------------------|
| 端子:   | 焊接端子, 2.8 x 0.5 mm |
| 拧紧力矩: | 0.5 ... 0.6 Nm     |
| 重量:   | 0.018 kg           |

### 环境条件

|         |   |
|---------|---|
| 正面IP等级: | IP65 , IP67                                   |
| 工作温度:   | - 30 °C ... + 70 °C                           |
| 储存温度:   | - 40 °C ... + 80 °C                           |
| 抗冲击能力:  | 最大 500 m / s <sup>2</sup> 根据 IEC 60068-2-27   |
| 耐振动能力:  | 10 ... 500 Hz, 振幅 1.5 mm p-p 根据 IEC 60068-2-6 |
| 耐候性:    | 湿热, 21 d , 根据 IEC 60512-11                    |

### 证书

|       |   |
|-------|---|
| 标准认证: | CB, CCC, C UL, UL                               |
| 符合标准: | CE, 2011 / 65 / EC (RoHS), 2014 / 35 / EU (LVD) |

**REACH:**

REACH compliant

**RoHS:**

RoHS compliant

其他

简述:

19mm指示灯, 12 V AC/DC, 焊接端子, 2.8 x 0.5 mm, 圆形, 铝, 蓝色, 不锈钢原色

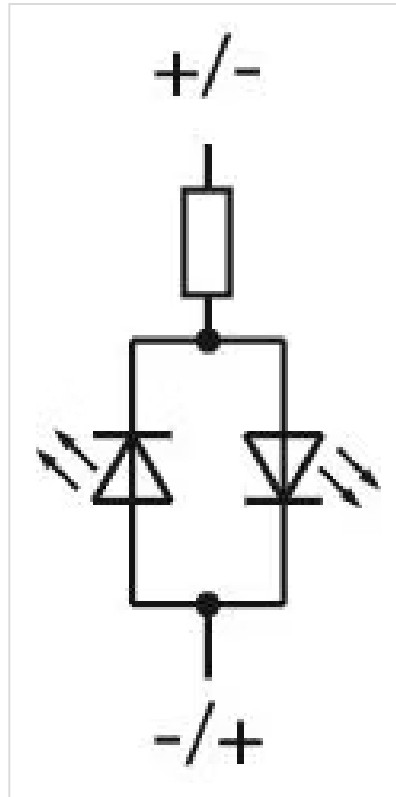
照明种类:

单LED

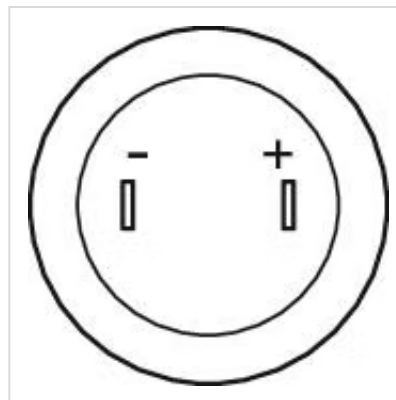
外壳大小:

19 mm

接线图:



组件布局:



安装开孔:



外形尺寸:



A = 焊接端子  
B = 螺钉端子