

## 22mm指示灯

82-6151.0114



<https://www.eao.com/component/82-6151.0114/zh...>

您的产品:

---



## 82-6151.0114 22mm指示灯

### 正面

正面尺寸:	Ø 25 mm
正面形式:	圆形
前挡圈材质:	不锈钢
前挡圈形状:	平面的

### 安装

安装开孔:	Ø 22 mm
安装类型:	面板安装

### 操作

灯罩颜色:	银色
灯罩材质:	不锈钢
灯罩发光:	发光
灯罩形状:	平面的
灯罩透明度:	不透明
发光颜色:	红色
发光形状:	环

### 电气特性

开关电压和电流:	根据 UL 508 (银触点)	
	cosφ 0,75 ... 0,8	
	电压	电流
	120 VAC	5 A
	240 VAC	3 A
	24 VAC	1 A

根据IEC 60947-5-1 (银触点)

负载类别 AC-15

电压

24 VAC

35 VAC

110 VAC

220 VAC

开关额定 DC 负载类别 DC-13 (银触点)

电压

24 VDC

35 VDC

110 VDC

220 VDC

电流

1 A

1 A (M12 版本)

1 A

0.5 A

电流

0.7 A

0.5 A (M12 版本)

0.2 A

0.1 A

工作电压:	24 V AC/DC
工作电流:	7 mA
额定工作电压 <b>Ue</b> :	250 VAC
额定绝缘电压 <b>Ui</b> :	250 V
电气寿命:	50 000 cycles of operation
耐电强度:	1500 VAC, 50 Hz 所有端子与地之间1 min
污染等级:	2,根据 EN IEC 60947-1
热电流 <b>Ith</b> :	5 A

### 机械特性

端子:	焊接端子, 2.8 x 0.5 mm
拧紧力矩:	0.5 ... 0.6 Nm
重量:	0.018 kg

### 环境条件

正面IP等级:	IP65 , IP67
工作温度:	- 30 °C ... + 70 °C
储存温度:	- 40 °C ... + 80 °C
抗冲击能力:	最大 500 m / s <sup>2</sup> 根据 IEC 60068-2-27
耐振动能力:	10 ... 500 Hz, 振幅 1.5 mm p-p 根据 IEC 60068-2-6
耐候性:	湿热, 21 d , 根据 IEC 60512-11

### 证书

标准认证:	CB, CCC, C UL, UL
REACH:	REACH compliant

RoHS:

RoHS compliant

其他

简述:

22mm指示灯, 24 V AC/DC, 焊接端子, 2.8 x 0.5 mm, 圆形, 不锈钢, 红色, 银色

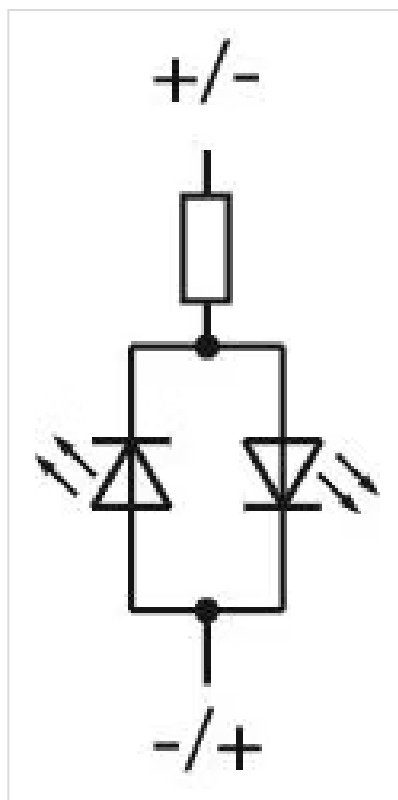
照明种类:

单LED

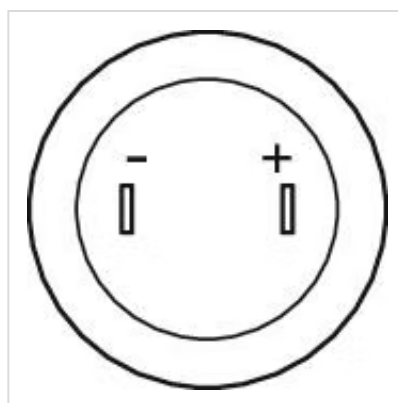
外壳大小:

19 mm

接线图:



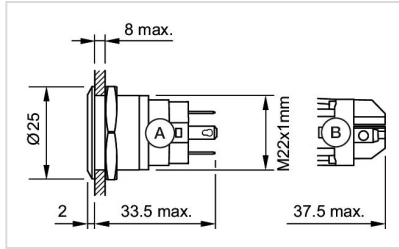
组件布局:



安装开孔:



外形尺寸:



A = 焊接端子  
B = 螺钉端子