

按钮，Ø 22 mm，不锈钢316L,线缆200mm，180°

82-6655.1000



您的产品:



82-6655.1000
按钮，Ø 22 mm，不锈钢316L,线缆
200mm，180°

正面

正面尺寸:	Ø 25 mm
正面形式:	圆形
前挡圈材质:	316L不锈钢
前挡圈形状:	平面的

安装

安装开孔:	Ø 22 mm
安装类型:	面板安装

操作

灯罩颜色:	银色
灯罩材质:	不锈钢316L
灯罩发光:	不发光的
灯罩形状:	平面的
灯罩透明度:	不透明

电气特性

开关电压和电流:	根据 UL 508 (银触点) cosφ 0,75 ... 0,8	
	电压	电流
	120 VAC	5 A
	240 VAC	3 A
	24 VAC	1 A

根据IEC 60947-5-1 (银触点)

负载类别 AC-15

电压

24 VAC

35 VAC

110 VAC

220 VAC

开关额定 DC 负载类别 DC-13 (银触点)

电压

24 VDC

35 VDC

110 VDC

220 VDC

电流

1 A

1 A (M12 版本)

1 A

0.5 A

电流

0.7 A

0.5 A (M12 版本)

0.2 A

0.1 A

额定工作电压 U_e :	250 VAC
额定绝缘电压 U_i :	250 V
开关额定值:	35 V AC/DC @ 0,6 A
电气寿命:	50 000 cycles of operation
耐电强度:	1500 VAC, 50 Hz 所有端子与地之间1 min
污染等级:	2,根据 EN IEC 60947-1
热电流 I_{th} :	5 A

机械特性

端子:	线缆 200 mm , 180°
开关动作:	自复位
开关系统:	快动开关元件
机械寿命:	1 百万次RCC/RPB
操作力:	4 ... 7 N
操作行程:	约 3 mm
拧紧力矩:	0.5 ... 0.6 Nm
重量:	0.04 kg

环境条件

正面 IP 等级:	IP65 , IP67
工作温度:	- 30 °C ... + 70 °C
储存温度:	- 40 °C ... + 80 °C
抗冲击能力:	最大 500 m / s ² 根据 IEC 60068-2-27
耐振动能力:	10 ... 500 Hz, 振幅 1.5 mm p-p 根据 IEC 60068-2-6
耐候性:	湿热, 21 d , 根据 IEC 60512-11

证书

符合标准: CE, 2011 / 65 / EC (RoHS), 2014 / 35 / EU (LVD)

REACH: REACH compliant

RoHS: RoHS compliant

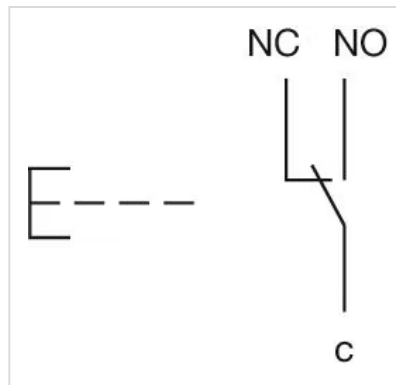
其他

简述: 按钮, Ø 22 mm, 不锈钢316L, 线缆200mm, 180°, 自复位, 35 V AC/DC @ 0,6 A, 线缆 200 mm, 180°, 圆形, 316L不锈钢, 银色

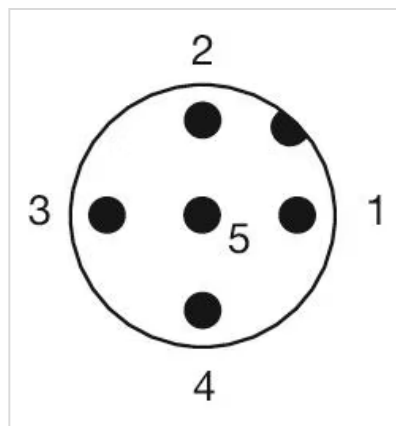
外壳大小: 19 mm

提示: ECE-R118认证线缆

接线图:

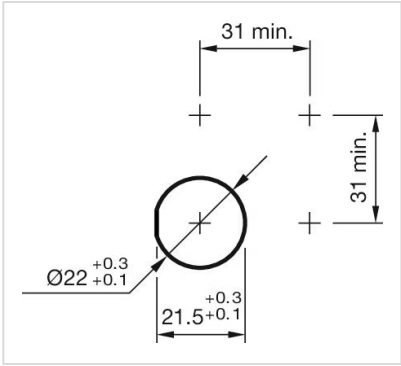


组件布局:



- 1 = NC
 - 2 = LED+
 - 3 = Common
 - 4 = LED-
 - 5 = NO
- A-Coded

安装开孔:



外形尺寸:

