

按钮， \varnothing 22 mm，不锈钢316L, 线缆200mm，90°

82-665C.1000



<https://www.eao.com/component/82-665C.1000/zh...>

您的产品:



82-665C.1000
按钮，Ø 22 mm，不锈钢316L,线缆
200mm，90°

正面

| | |
|--------|---------|
| 正面尺寸: | Ø 25 mm |
| 正面形式: | 圆形 |
| 前挡圈材质: | 316L不锈钢 |
| 前挡圈形状: | 平面的 |

安装

| | |
|-------|---------|
| 安装开孔: | Ø 22 mm |
| 安装类型: | 面板安装 |

操作

| | |
|--------|---------|
| 灯罩颜色: | 银色 |
| 灯罩材质: | 不锈钢316L |
| 灯罩发光: | 不发光的 |
| 灯罩形状: | 平面的 |
| 灯罩透明度: | 不透明 |

电气特性

| | | |
|----------|--------------------------------------|-----|
| 开关电压和电流: | 根据 UL 508 (银触点) cosφ 0,75 ... 0,8 | |
| | 电压 | 电流 |
| | 120 VAC | 5 A |
| | 240 VAC | 3 A |
| | 24 VAC | 1 A |

根据IEC 60947-5-1 (银触点)

负载类别 AC-15

电压

24 VAC

35 VAC

110 VAC

220 VAC

开关额定 DC 负载类别 DC-13 (银触点)

电压

24 VDC

35 VDC

110 VDC

220 VDC

电流

1 A

1 A (M12 版本)

1 A

0.5 A

电流

0.7 A

0.5 A (M12 版本)

0.2 A

0.1 A

| | |
|--------------------|-------------------------------|
| 额定工作电压 Ue : | 250 VAC |
| 额定绝缘电压 Ui : | 250 V |
| 开关额定值: | 35 V AC/DC @ 0,6 A |
| 电气寿命: | 50 000 cycles of operation |
| 耐电强度: | 1500 VAC, 50 Hz 所有端子与地之间1 min |
| 污染等级: | 2,根据 EN IEC 60947-1 |
| 热电流 Ith : | 5 A |

机械特性

| | |
|-------|-----------------|
| 端子: | 线缆 200 mm , 90° |
| 开关动作: | 自复位 |
| 开关系统: | 快动开关元件 |
| 机械寿命: | 1 百万次RCC/RPB |
| 操作力: | 4 ... 7 N |
| 操作行程: | 约 3 mm |
| 拧紧力矩: | 0.5 ... 0.6 Nm |
| 重量: | 0.04 kg |

环境条件

| | |
|---------|---|
| 正面IP等级: | IP65 , IP67 |
| 工作温度: | - 30 °C ... + 70 °C |
| 储存温度: | - 40 °C ... + 80 °C |
| 抗冲击能力: | 最大 500 m / s ² 根据 IEC 60068-2-27 |
| 耐振动能力: | 10 ... 500 Hz, 振幅 1.5 mm p-p 根据 IEC 60068-2-6 |
| 耐候性: | 湿热, 21 d , 根据 IEC 60512-11 |

证书

符合标准: CE, 2011 / 65 / EC (RoHS), 2014 / 35 / EU (LVD)

REACH: REACH compliant

RoHS: RoHS compliant

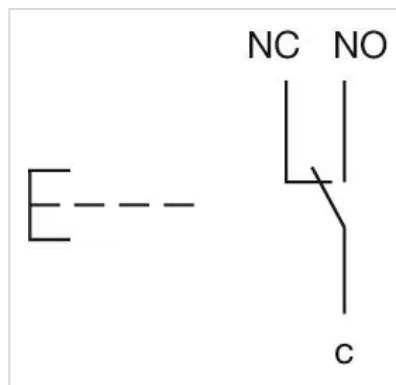
其他

简述: 按钮, Ø 22 mm, 不锈钢316L, 线缆200mm, 90°, 自复位, 35 V AC/DC @ 0,6 A, 线缆 200 mm, 90°, 圆形, 316L不锈钢, 银色

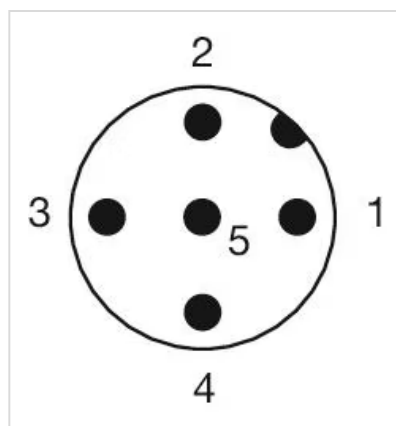
外壳大小: 19 mm

提示: ECE-R118认证线缆

接线图:



组件布局:



1 = NC
2 = LED+
3 = Common
4 = LED-
5 = NO
A-Coded

安装开孔:



外形尺寸:

