

# 操作器

84-  
0200.7



<https://www.eao.com/component/84-0200.7/zh/ac...>

您的产品:

---



## 84-0200.7 操作器

### 正面

正面尺寸:	Ø 25 mm
正面形式:	圆形
前挡圈颜色:	铝原色
前挡圈材质:	铝

### 安装

设计:	平面的
安装开孔:	Ø 22.5 mm
安装类型:	面板安装

### 机械特性

拧紧力矩:	固定0.8 Nm
重量:	0.007 kg

### 环境条件

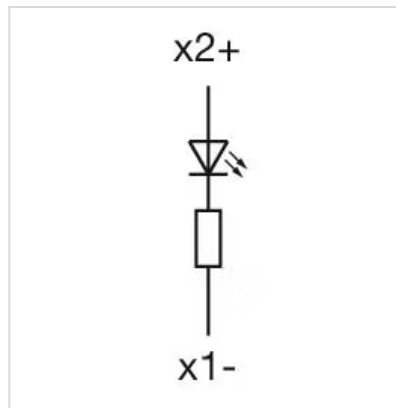
正面IP等级:	IP65 , IP67
IP保护:	IP65, IP67
工作温度:	- 25 °C ... + 70 °C
储存温度:	- 40 °C ... + 85 °C
耐候性:	湿热循环, 96 h, + 25 °C/97 % , + 55 °C/93 % 相对湿度, 根据 EN IEC 60068-2-30 恒温, 56 d, + 40 °C/93 %相对湿度, 根据 EN IEC 60068-2-78 冷热循环, 100 次循环, - 40 °C ... + 80 °C,根据 EN IEC 60068-2-14

## 证书

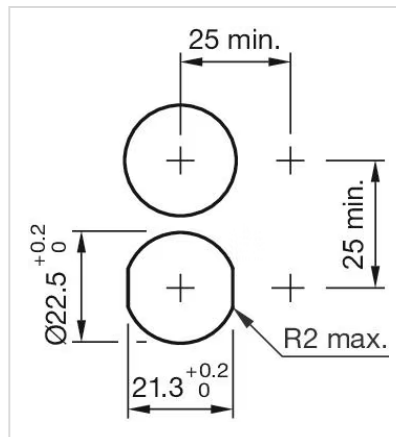
标准认证:	EBC (TSI PRM), NFF
符合标准:	CE, UKCA, 2011 / 65 / EC (RoHS)
REACH:	REACH compliant
RoHS:	RoHS compliant

## 其他

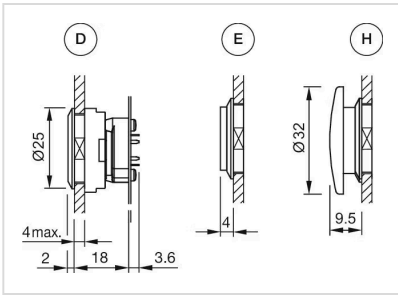
简述:	操作器, $\varnothing 22.5$ mm, $\varnothing 25$ mm, 圆形, 铝原色, 铝, 阳极氧化, IP65, IP67
提示:	发光灯罩, 不发光前圈
描述组件:	材料外壳执行器。符合UL94 V0标准的塑料
接线图:	



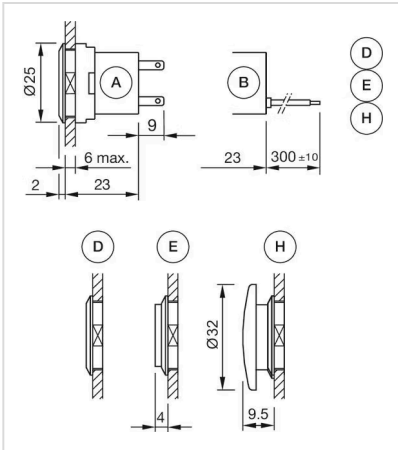
安装开孔:



外形尺寸:



A = 灯罩与前圈水平  
 E = 灯罩高于前圈  
 H = 蘑菇头



A = 插入式端子2.8 mm x 0.8 mm  
 B = 扁平带状电缆  
 D = 灯罩与前圈水平  
 E = 灯罩高于前圈  
 H = 蘑菇头