

操作器

84-
1201.5



<https://www.eao.com/component/84-1201.5/zh/ac...>

您的产品:



84-1201.5 操作器

正面

| | |
|--------|---------|
| 正面尺寸: | Ø 25 mm |
| 正面形式: | 圆形 |
| 前挡圈颜色: | 橄榄色 |
| 前挡圈材质: | 铝 |

安装

| | |
|-------|-----------|
| 设计: | 平面的 |
| 安装开孔: | Ø 22.5 mm |
| 安装类型: | 面板安装 |

操作

| | |
|-------|----|
| 灯罩发光: | 发光 |
|-------|----|

机械特性

| | |
|-------|--------------------|
| 开关动作: | 自复位 |
| 开关系统: | 短行程元件 |
| 机械寿命: | ≥ 1 百万次 |
| 操作力: | 4.5 N ±1 N (灯罩处测量) |
| 操作行程: | 1.2 mm |
| 拧紧力矩: | 固定0.8 Nm |
| 重量: | 0.012 kg |

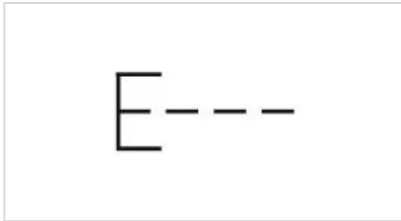
环境条件

| | |
|---------|---|
| 正面IP等级: | IP65 , IP67 |
| IP保护: | IP65, IP67 |
| 工作温度: | - 25 °C ... + 70 °C |
| 储存温度: | - 40 °C ... + 85 °C |
| 耐候性: | 湿热循环, 96 h, + 25 °C/97 % , + 55 °C/93 % 相对湿度, 根据 EN IEC 60068-2-30 恒温, 56 d, + 40 °C/93 %相对湿度, 根据 EN IEC 60068-2-78 冷热循环, 100 次循环, - 40 °C ... + 80 °C,根据 EN IEC 60068-2-14 |

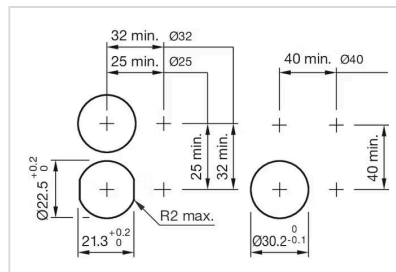
证书

| | |
|--------|---------------------------------|
| 标准认证: | EBC (TSI PRM), NFF |
| 符合标准: | CE, UKCA, 2011 / 65 / EC (RoHS) |
| REACH: | REACH compliant |
| RoHS: | RoHS compliant |

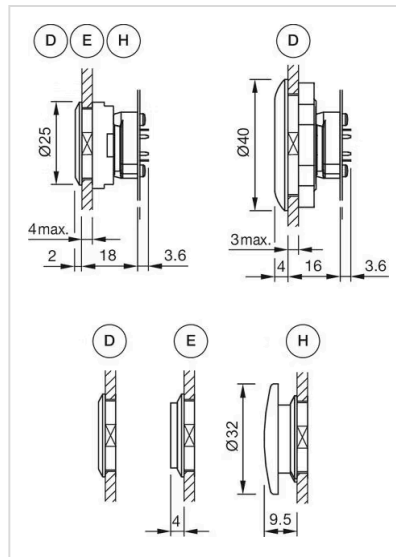
其他

| | |
|-------|--|
| 简述: | 操作器, Ø 22.5 mm, Ø 25 mm, 发光, 圆形, 橄榄色, 铝, 阳极氧化, 自复位, IP65 , IP67 |
| 尺寸: | Ø 25 mm |
| 外壳颜色: | 橄榄绿 |
| 外壳材质: | 铝 |
| 描述组件: | 材料外壳执行器。符合UL94 V0标准的塑料 |
| 接线图: |  |

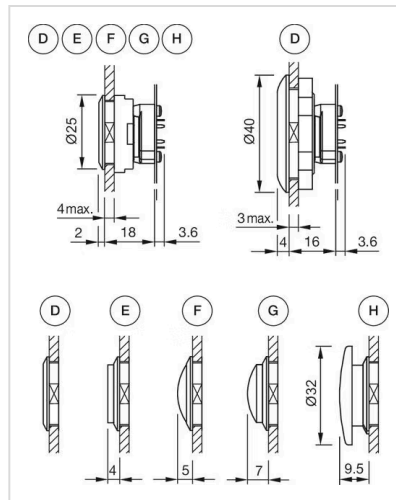
安装开孔:



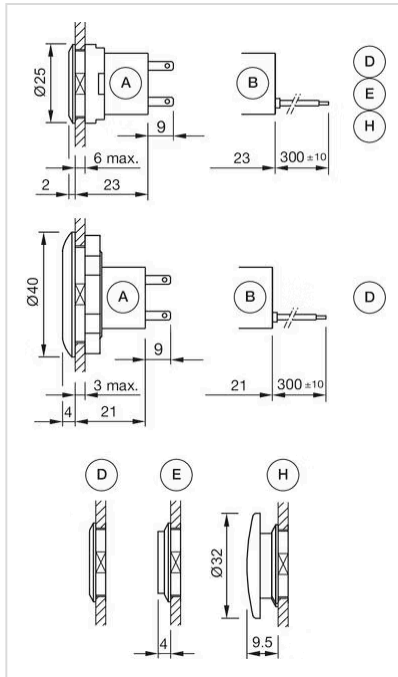
外形尺寸:



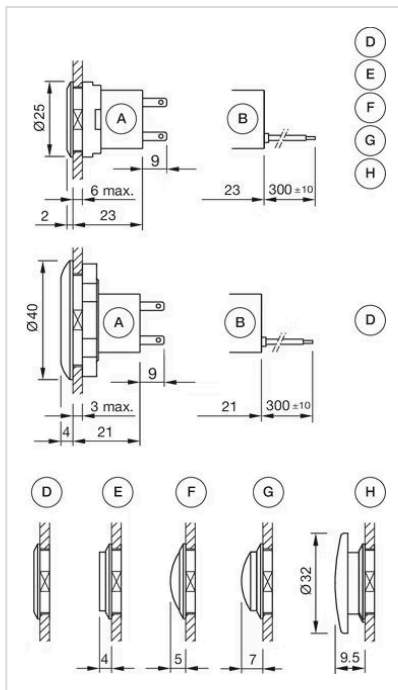
A = 灯罩与前圈水平
 E = 灯罩高于前圈
 H = 蘑菇头



D = 灯罩与前圈水平
 E = 灯罩高于前圈
 F = 凸面灯罩与前圈水平
 G = 凸面灯罩高于前圈
 H = 蘑菇头



- A = 插入式端子2.8 mm x 0.8 mm
- B = 扁平带状电缆
- D = 灯罩与前圈水平
- E = 灯罩高于前圈
- H = 蘑菇头



- A = 插入式端子2.8 mm x 0.5 mm
- B = 扁平带状电缆
- D = 灯罩与前圈水平
- E = 灯罩高于前圈
- F = 凸面灯罩与前圈水平
- G = 凸面灯罩高于前圈
- H = 蘑菇头