

# 操作器

84-  
1201.7



<https://www.eao.com/component/84-1201.7/zh/ac...>

您的产品:

---



## 84-1201.7 操作器

### 正面

正面尺寸:	Ø 25 mm
正面形式:	圆形
前挡圈颜色:	铝原色
前挡圈材质:	铝

### 安装

设计:	平面的
安装开孔:	Ø 22.5 mm
安装类型:	面板安装

### 操作

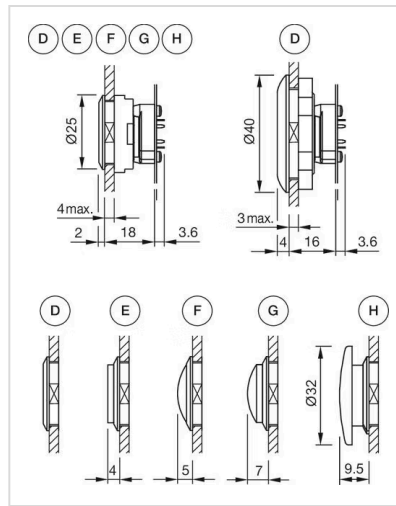
灯罩发光:	发光
-------	----

### 机械特性

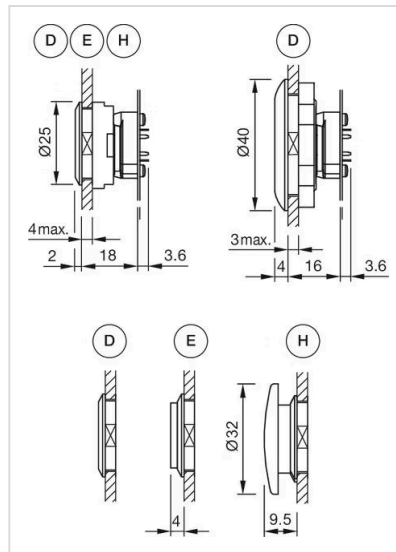
开关动作:	自复位
开关系统:	短行程元件
机械寿命:	≥ 1 百万次
操作力:	4.5 N ±1 N (灯罩处测量)
操作行程:	1.2 mm
拧紧力矩:	固定0.8 Nm
重量:	0.007 kg



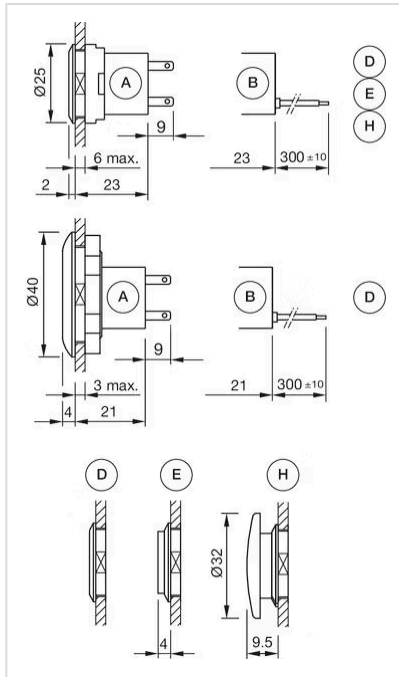
外形尺寸:



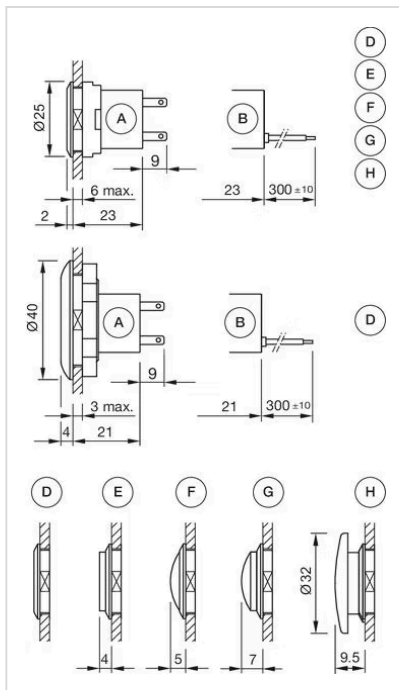
D = 灯罩与前圈水平  
 E = 灯罩高于前圈  
 F = 凸面灯罩与前圈水平  
 G = 凸面灯罩高于前圈  
 H = 蘑菇头



A = 灯罩与前圈水平  
 E = 灯罩高于前圈  
 H = 蘑菇头



- A = 插入式端子 2.8 mm x 0.8 mm  
 B = 扁平带状电缆  
 D = 灯罩与前圈水平  
 E = 灯罩高于前圈  
 H = 蘑菇头



- A = 插入式端子 2.8 mm x 0.5 mm  
 B = 扁平带状电缆  
 D = 灯罩与前圈水平  
 E = 灯罩高于前圈  
 F = 凸面灯罩与前圈水平  
 G = 凸面灯罩高于前圈  
 H = 蘑菇头