

操作器

84-
3100.0



<https://www.eao.com/component/84-3100.0/zh/ac...>

您的产品:



84-3100.0 操作器

正面

正面尺寸:	Ø 25 mm
正面形式:	圆形
前挡圈颜色:	黑色
前挡圈材质:	塑料

安装

设计:	平面的
安装开孔:	Ø 22.5 mm
安装类型:	面板安装

机械特性

操作力:	4.5 N ±1 N (灯罩处测量)
拧紧力矩:	固定0.8 Nm
重量:	0.004 kg

环境条件

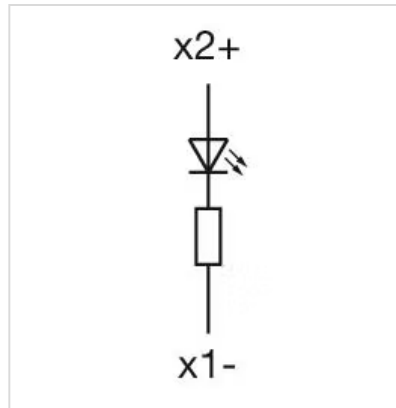
正面IP等级:	IP40
IP保护:	IP40
工作温度:	- 25 °C ... + 70 °C
储存温度:	- 40 °C ... + 85 °C
耐候性:	湿热循环, 96 h, + 25 °C/97 %, + 55 °C/93 % 相对湿度, 根据 EN IEC 60068-2-30 恒温, 56 d, + 40 °C/93 %相对湿度, 根据 EN IEC 60068-2-78 冷热循环, 100 次循环, - 40 °C ... + 80 °C,根据 EN IEC 60068-2-14

证书

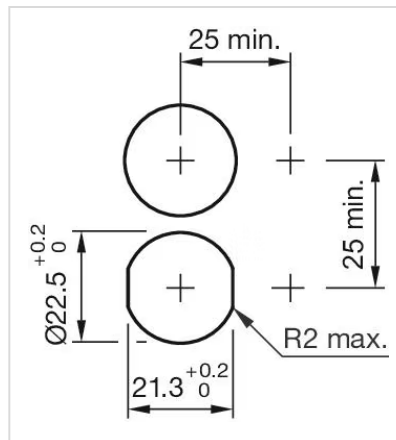
标准认证:	EBC (TSI PRM), NFF
符合标准:	CE, UKCA, 2011 / 65 / EC (RoHS)
REACH:	REACH compliant
RoHS:	RoHS compliant

其他

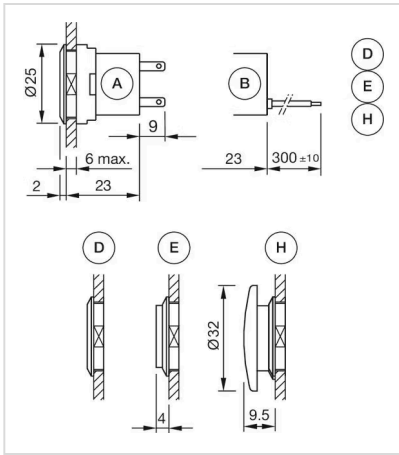
简述:	操作器, \varnothing 22.5 mm, \varnothing 25 mm, 圆形, 黑色, 塑料, IP40
提示:	发光灯罩, 不发光前圈
描述组件:	材料外壳执行器。符合UL94 V0标准的塑料
接线图:	



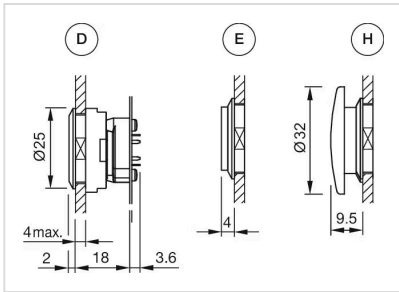
安装开孔:



外形尺寸:



- A = 插入式端子 2.8 mm x 0.8 mm
- B = 扁平带状电缆
- D = 灯罩与前圈水平
- E = 灯罩高于前圈
- H = 蘑菇头



- A = 灯罩与前圈水平
- E = 灯罩高于前圈
- H = 蘑菇头