

紧急停止开关

84-5220.0040



<https://www.eao.com/component/84-5220.0040/zh...>

您的产品:



84-5220.0040 紧急停止开关

正面

正面尺寸: Ø 32 mm

正面形式: 圆形

安装

安装开孔: Ø 22.3 mm

安装类型: 面板安装

操作

灯罩颜色: 红色-白色

灯罩材质: 塑料, 符合 UL 94 V0

灯罩发光: 不发光的

灯罩形状: 蘑菇头

灯罩透明度: 不透明

灯罩: 圆

开关位置显示环: 黑色

电气特性

开关电压和电流:

开关交流额定值 带银触点 (镀金)
负载类型 AC-15, 根据 EN IEC 60947-5-1
电压

120 VAC
3 A

240 VAC
1,5 A

开关直流额定值 带银触点 (镀金)
负载类型 DC-13 根据 EN IEC 60947-5-1

NO 触点
(48 VA)
12 VDC/2.0 A
24 VDC/2.0 A
48 VDC/1.0 A
60 VDC/0.8 A

NC 触点
(60 VA)
12 VDC/2.5 A
24 VDC/2.5 A
48 VDC/1.25 A
60 VDC/1.0 A

NO/NC 触点
125 VDC/0.22 A
250 VDC/0.11 A

触点: 1 NC

额定工作电压 **U_e**: 250 VAC/DC 根据 EN IEC 60947-1

额定耐冲击电压: 4 kV, 根据 EN IEC 60947-1

额定绝缘电压 **U_i**: 250 V 根据 EN / IEC 60947-1

额定电流短路: 1 000 A, 短路设备类型6 A gG (EN 60947-5-1)

建议的最小工作参数:

银触点 (镀金)	
电压	1 VAC/DC
电流	1 mA

开关额定值: 250 V AC @ 1,5 A

电气寿命: 50 000 cycles of operation

耐电强度: 500 VAC, 50 Hz, 1 min, (DIN IEC 60512-2)

过电压类别: III, 根据 EN / IEC 60947-1

污染等级: 3,根据 EN IEC 60947-1

防护等级: II, 根据 EN / IEC 60947-5

标准: 根据 EN 60947-5-1, EN 60947-5-5, DIN EN ISO 13850, EN IEC 60204

热电流 **I_{th}**: 5 A

机械特性

端子: 扁平带状电缆 300 mm

触点材质: 金

开关动作: 自锁

开关系统: 慢动开关元件

释放方式: 旋转解锁

机械寿命: 250 000 次

操作力: 20 N ±4 N

操作行程: 约 4 mm

拧紧力矩: 固定0.8 Nm

重量: 0.036 kg

环境条件

正面IP等级: IP65, IP66, IP67, 符合DIN EN 60529标准

IP保护: IP20 后部

IK保护: 符合IEC 62262的IK07标准

工作温度: - 25 °C ... + 70 °C

储存温度: - 25 °C ... + 85 °C

抗冲击能力: 最大 150 m / s², 脉宽 11 ms, 3轴 (半正弦曲 EN IEC 60068-2-27)

耐振动能力: 最大 50 m / s², 10 Hz ... 500 Hz, 10 次, 3轴 (正弦曲线 EN IEC 60068-2-6)

耐候性: 湿热循环, 96 h, + 25 °C/97 %, + 55 °C/93 % 相对湿度, 根据 EN IEC 60068-2-30
恒温, 56 d, + 40 °C/93 %相对湿度, 根据 EN IEC 60068-2-78
盐雾:96小时, +35°C的氯化钠溶液, 根据EN IEC 60068-2-11
干热:96小时, +70°C, 根据EN IEC 60068-2-2
低温:96小时, -40°C(根据EN IEC 60068-2-1)
参照标准EN IEC 60068-2-5进行的模拟太阳辐射测试SA2与耐候性测试SB1

证书

标准认证: CB (IEC 60947-5-1. IEC60947-5-5), CCC, EN ISO 13850, UL NISD

符合标准: CE, UKCA, 2006 / 42 / EC (MD), 2011 / 65 / EC (RoHS)

REACH: REACH compliant

RoHS: RoHS compliant

其他

简述: 紧急停止开关, Ø 22.3 mm, Ø 32 mm, 蘑菇头, 不发光的, 红色-白色, 塑料, 符合 UL 94 V0, 不透明, 圆形, 1 NC, 自锁, 扁平带状电缆 300 mm, IP65, IP66, IP67, 符合 DIN EN 60529标准, 旋转解锁

材质: 塑料, 符合 UL 94 V0

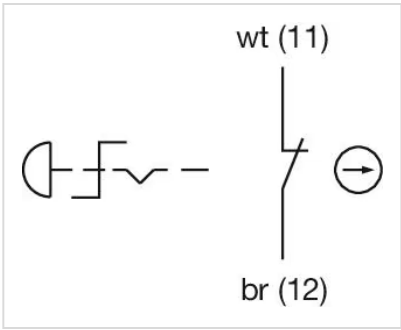
外壳颜色: 黄色

外壳材质: 塑料,根据 UL 94 V0

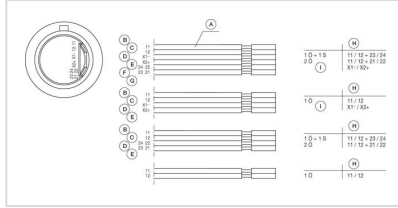
提示: 顺时针旋转解锁
完全符合EN IEC 60947-5-5
红色灯罩

描述组件: 双断开关系统可用于以下开关功能: 1 常闭, 2 常闭, 1 常闭+1常开 根据EN 60947-5-5, 常闭触点已强制打开

接线图:

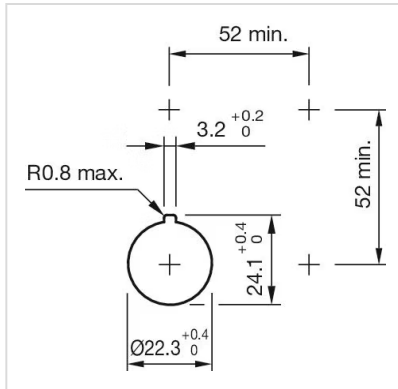


组件布局:



- A = 电缆
- B = 白色
- C = 棕色
- D = 绿色
- E = 黄色
- F = 灰色
- G = 粉红色
- H = 端子
- I = 发光

安装开孔:



外形尺寸:

