

停止开关

84-
6221.2B20



<https://www.eao.com/component/84-6221.2B20/zh...>

您的产品:



84-6221.2B20 停止开关

正面

正面尺寸: \varnothing 32 mm

正面形式: 圆形

安装

安装开孔: \varnothing 22.3 mm

安装类型: 面板安装

操作

灯罩颜色: 灰色

灯罩材质: 塑料

灯罩发光: 发光

灯罩形状: 蘑菇头

灯罩透明度: 不透明

灯罩: 圆

开关位置显示环: 黑色

发光颜色: 红色

电气特性

开关电压和电流:

开关交流额定值 带银触点 (镀金)

负载类型 AC-15, 根据 EN IEC 60947-5-1

电压	120 VAC	240 VAC
电流	3 A	1,5 A

开关直流额定值 带银触点 (镀金)

负载类型 DC-13 根据 EN IEC 60947-5-1

NO 触点 (48 VA)	NC 触点 (60 VA)	NO/NC 触点
12 VDC/2.0 A	12 VDC/2.5 A	125 VDC/0.22 A
24 VDC/2.0 A	24 VDC/2.5 A	250 VDC/0.11 A
48 VDC/1.0 A	48 VDC/1.25 A	
60 VDC/0.8 A	60 VDC/1.0 A	

触点: 1 NC

工作电压: 5 - 30 V DC (LED)

额定工作电压 **U_e**: 250 VAC/DC 根据 EN IEC 60947-1

额定耐冲击电压: 4 kV, 根据 EN IEC 60947-1

额定绝缘电压 **U_i**: 250 V 根据 EN / IEC 60947-1

额定电流短路: 1 000 A, 短路设备类型6 A gG (EN 60947-5-1)

建议的最小工作参数:

银触点 (镀金)	
电压	1 VAC/DC
电流	1 mA

开关额定值: 250 V AC @ 1,5 A

电气寿命: 50 000 cycles of operation

耐电强度: 500 VAC, 50 Hz, 1 min, (DIN IEC 60512-2)

过电压类别: III, 根据 EN / IEC 60947-1

污染等级: 3, 根据 EN IEC 60947-1

防护等级: II, 根据 EN / IEC 60947-5

标准: 根据 EN 60947-5-1, EN 60947-5-5, DIN EN ISO 13850, EN IEC 60204

热电流 **I_{th}**: 5 A

机械特性

端子: 插入式端子, 2.8 x 0.5 mm

触点材质: 金

开关动作: 自锁

开关系统: 慢动开关元件

释放方式: 旋转解锁

机械寿命: ≥ 50 000 次

操作力: 20 N ±4 N

操作行程: 约 4 mm

拧紧力矩: 固定0.8 Nm

重量: 0.028 kg

环境条件

正面IP等级: IP65, IP66, IP67, 符合DIN EN 60529标准

IK保护: 符合IEC 62262的IK07标准

工作温度: - 25 °C ... + 70 °C

储存温度: - 25 °C ... + 85 °C

抗冲击能力: 最大 150 m / s², 脉宽 11 ms, 3轴 (半正弦曲 EN IEC 60068-2-27)

耐振动能力: 最大 50 m / s², 10 Hz ... 500 Hz, 10 次, 3轴 (正弦曲线 EN IEC 60068-2-6)

耐候性: 湿热循环, 96 h, + 25 °C/97 %, + 55 °C/93 % 相对湿度, 根据 EN IEC 60068-2-30
恒温, 56 d, + 40 °C/93 %相对湿度, 根据 EN IEC 60068-2-78
盐雾:96小时, +35°C的氯化钠溶液, 根据EN IEC 60068-2-11
干热:96小时, +70°C, 根据EN IEC 60068-2-2
低温:96小时, -40°C(根据EN IEC 60068-2-1)
参照标准EN IEC 60068-2-5进行的模拟太阳辐射测试SA2与耐候性测试SB1

证书

标准认证: CB (IEC 60947-5-1. IEC60947-5-5), CCC, UL NKCR

符合标准: CE, UKCA, 2006 / 42 / EC (MD), 2011 / 65 / EC (RoHS)

REACH: REACH compliant

RoHS: RoHS compliant

其他

简述: 停止开关, Ø 22.3 mm, Ø 32 mm, 蘑菇头, 发光, 灰色, 塑料, 不透明, 圆形, 1 NC, 自锁, 插入式端子, 2.8 x 0.5 mm, IP65, IP66, IP67, 符合DIN EN 60529标准, 旋转解锁, 红色

材质: 塑料, 符合 UL 94 V0

外壳颜色: 灰色

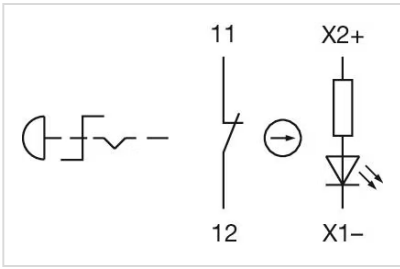
外壳材质: 塑料,根据 UL 94 V0

产品属性: 顺时针旋转解锁

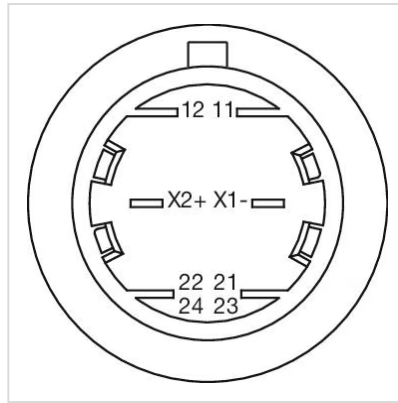
提示: 黑色位置指示环
顺时针旋转解锁
发光二极管制造过程引起的亮度和波长变化可能会导致与照明度有关的细微差异。

描述组件: 双断开关系统可用于以下开关功能: 1 常闭, 2 常闭, 1 常闭+1常开 根据EN 60947-5-5, 常闭触点已强制打开,材料外壳执行器。符合UL94 V0标准的塑料,材料透镜。符合UL94 V2标准的塑料

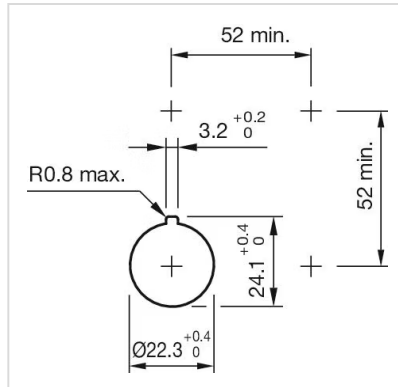
接线图:



组件布局:



安装开孔:



外形尺寸:

