

停止开关

84-
6230.0020



您的产品:



84-6230.0020 停止开关

正面

正面尺寸: \varnothing 32 mm

正面形式: 圆形

安装

安装开孔: \varnothing 22.3 mm

安装类型: 面板安装

操作

灯罩颜色: 灰色

灯罩材质: 塑料

灯罩发光: 不发光的

灯罩形状: 蘑菇头

灯罩透明度: 不透明

灯罩: 圆

开关位置显示环: 黑色

发光颜色: 无

电气特性

开关电压和电流:

开关交流额定值 带银触点 (镀金)

负载类型 AC-15, 根据 EN IEC 60947-5-1

电压	120 VAC	240 VAC
电流	3 A	1,5 A

开关直流额定值 带银触点 (镀金)

负载类型 DC-13 根据 EN IEC 60947-5-1

NO 触点 (48 VA)	NC 触点 (60 VA)	NO/NC 触点
12 VDC/2.0 A	12 VDC/2.5 A	125 VDC/0.22 A
24 VDC/2.0 A	24 VDC/2.5 A	250 VDC/0.11 A
48 VDC/1.0 A	48 VDC/1.25 A	
60 VDC/0.8 A	60 VDC/1.0 A	

触点: 1 NC / 1 NO

额定工作电压 **U_e**: 250 VAC/DC 根据 EN IEC 60947-1

额定耐冲击电压: 4 kV, 根据 EN IEC 60947-1

额定绝缘电压 **U_i**: 250 V 根据 EN / IEC 60947-1

额定电流短路: 1 000 A, 短路设备类型6 A gG (EN 60947-5-1)

建议的最小工作参数:

银触点 (镀金)	
电压	1 VAC/DC
电流	1 mA

开关额定值: 250 V AC @ 1,5 A

电气寿命: 50 000 cycles of operation

耐电强度: 500 VAC, 50 Hz, 1 min, (DIN IEC 60512-2)

过电压类别: III, 根据 EN / IEC 60947-1

污染等级: 3,根据 EN IEC 60947-1

防护等级: II, 根据 EN / IEC 60947-5

标准: 根据 EN 60947-5-1, EN 60947-5-5, DIN EN ISO 13850, EN IEC 60204

热电流 **I_{th}**: 5 A

机械特性

端子: 插入式端子, 2.8 x 0.5 mm

触点材质: 金

开关动作: 自锁

开关系统: 慢动开关元件

释放方式: 旋转解锁

机械寿命: 250 000 次

操作力: 20 N ±4 N

操作行程: 约 4 mm

拧紧力矩: 固定0.8 Nm

重量: 0.025 kg

环境条件

正面IP等级: IP65, IP66, IP67, 符合DIN EN 60529标准

IK保护: 符合IEC 62262的IK07标准

工作温度: - 25 °C ... + 70 °C

储存温度: - 25 °C ... + 85 °C

抗冲击能力: 最大 150 m / s², 脉宽 11 ms, 3轴 (半正弦曲 EN IEC 60068-2-27)

耐振能力: 最大 50 m / s², 10 Hz ... 500 Hz, 10 次, 3轴 (正弦曲线 EN IEC 60068-2-6)

耐候性: 湿热循环, 96 h, + 25 °C/97 %, + 55 °C/93 % 相对湿度, 根据 EN IEC 60068-2-30
恒温, 56 d, + 40 °C/93 %相对湿度, 根据 EN IEC 60068-2-78
盐雾:96小时, +35°C的氯化钠溶液, 根据EN IEC 60068-2-11
干热:96小时, +70°C, 根据EN IEC 60068-2-2
低温:96小时, -40°C(根据EN IEC 60068-2-1)
参照标准EN IEC 60068-2-5进行的模拟太阳辐射测试SA2与耐候性测试SB1

证书

标准认证: CB (IEC 60947-5-1. IEC60947-5-5), CCC, UL NKCR

符合标准: CE, UKCA, 2006 / 42 / EC (MD), 2011 / 65 / EC (RoHS)

REACH: REACH compliant

RoHS: RoHS compliant

其他

简述: 停止开关, Ø 22.3 mm, Ø 32 mm, 蘑菇头, 不发光的, 灰色, 塑料, 不透明, 圆形, 1 NC / 1 NO, 自锁, 插入式端子, 2.8 x 0.5 mm, IP65, IP66, IP67, 符合DIN EN 60529标准, 旋转解锁, 无

材质: 塑料, 符合 UL 94 V0

外壳颜色: 灰色

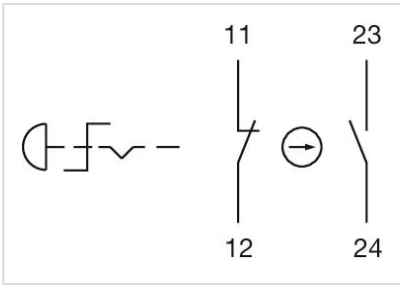
外壳材质: 塑料,根据 UL 94 V0

产品属性: 顺时针旋转解锁

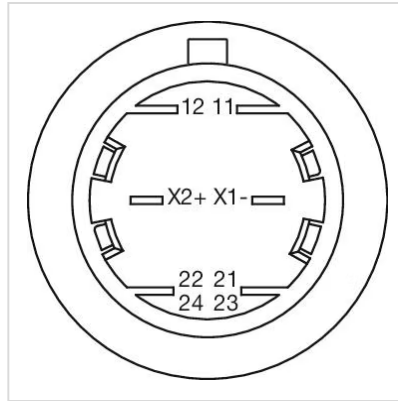
提示: 黑色位置指示环
顺时针旋转解锁

描述组件: 双断开关系统可用于以下开关功能: 1 常闭, 2 常闭, 1 常闭+1常开 根据EN 60947-5-5, 常闭触点已强制打开,材料外壳执行器。符合UL94 V0标准的塑料,材料透镜。符合UL94 V2标准的塑料

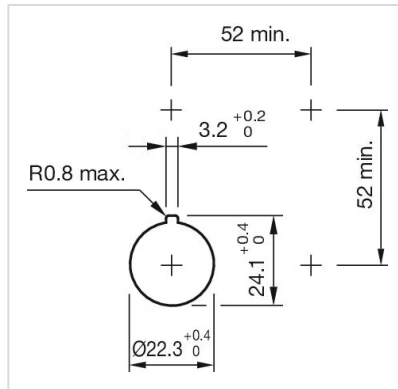
接线图:



组件布局:



安装开孔:



外形尺寸:

