

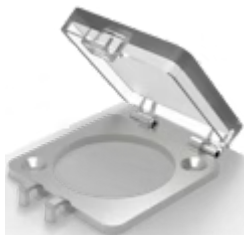
# 保护盖

84-922



<https://www.eao.com/component/84-922/zh/prote...>

您的产品:



## 84-922 保护盖

### 正面

颜色: 无色

### 机械特性

重量: 0.001 kg

### 其他

简述: 保护盖, 42 mm x 33 mm x 8.5 mm, 铝, 无色

标题附件: 保护盖

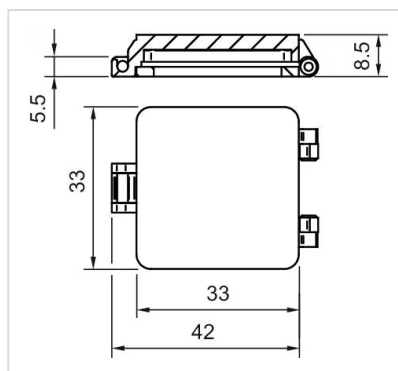
尺寸: 42 mm x 33 mm x 8.5 mm

物料 2: 塑料

材质: 铝

产品属性: 用于单按钮

外形尺寸:



对于 Part No. 84-922