

带 IO-Link 标准的电容式传感器按钮

84-ASKS-C16-04A6



<https://www.eao.com/p/84-ASKS-C16-04A6>

您的产品:



84-ASKS-C16-04A6 带 IO-Link 标准的电容式传感器按钮

正面

正面尺寸:	Ø 30 mm
正面形式:	圆形
前挡圈材质:	塑料

安装

设计:	平面的
安装开孔:	Ø 22.5 mm
安装类型:	面板安装

操作

灯罩材质:	塑料
灯罩发光:	发光
灯罩形状:	平面的
灯罩透明度:	透明的
符号:	C16

电气特性

工作电压:	8.4 - 32 V DC
开关额定值:	
通信接口:	IO-Link规范V1.1

机械特性

端子: 连接器M12
 开关系统: 电容
 操作力: 不需要驱动力
 重量: 0.015 kg

环境条件

正面IP等级: IP69K
 IK前端保护: IK08
 工作温度: - 30 °C ... + 65 °C
 耐候性: 相对湿度，最大95%，不凝结

证书

标准认证: CSA, EHEDG
 符合标准: CE, UKCA
 REACH: REACH compliant
 RoHS: RoHS compliant

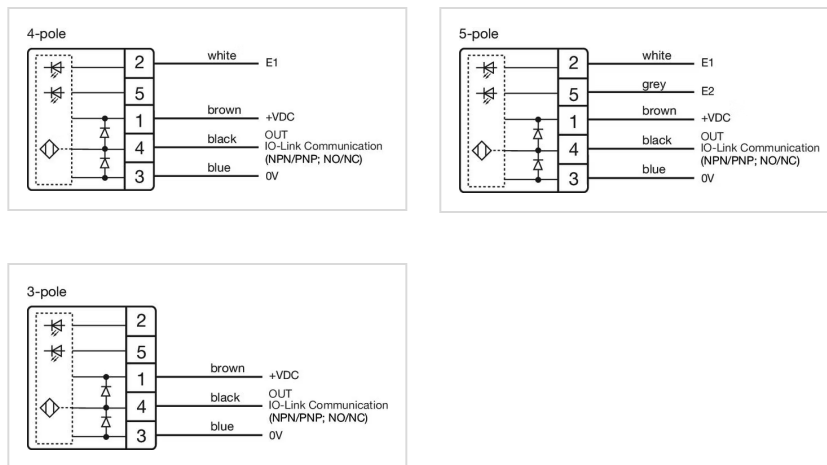
其他

简述: 带 IO-Link 标准的电容式传感器按钮, Ø 22.5 mm, Ø 30 mm, 平面的, 发光, 塑料, 透明的, 圆形, 塑料, 连接器M12, IP69K, IK08, C16

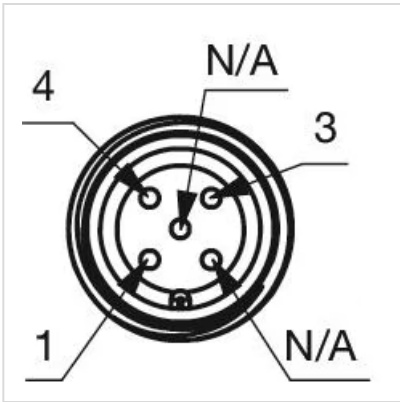
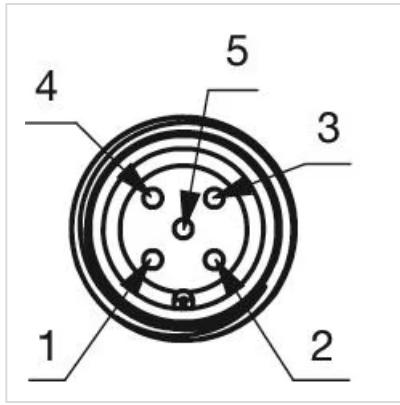
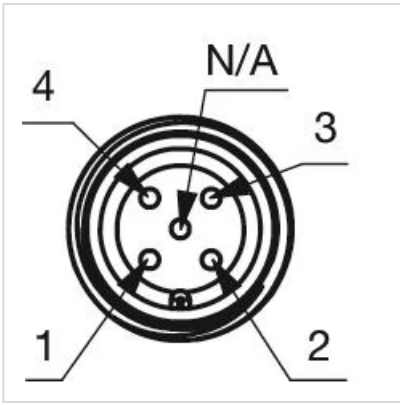
外壳颜色: 黑色

外壳材质: 塑料

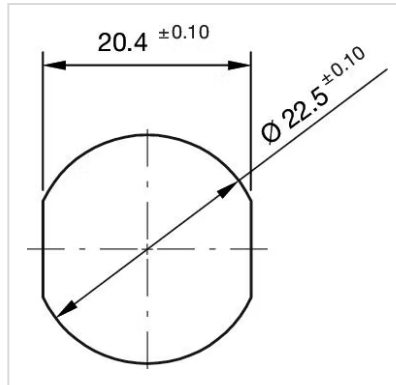
接线图:



组件布局:



安装开孔:



外形尺寸:

