

操作器

92-
140.000



<https://www.eao.com/component/92-140.000/zh/a...>

您的产品:



92-140.000 操作器

正面

正面尺寸:	18,8 mm x 18,8 mm
正面形式:	方形
前挡圈颜色:	黑色
前挡圈材质:	塑料

安装

设计:	PCB
安装类型:	面板安装

机械特性

拧紧力矩:	固定 最大 0.5 Nm, 固定螺钉 0.4 Nm 推荐
重量:	0.018 kg

环境条件

正面IP等级:	IP67
IP保护:	正面为IP67
工作温度:	- 25 °C ... + 70 °C
储存温度:	- 40 °C ... + 80 °C

证书

标准认证:	CQC
符合标准:	CE, UKCA, 2011 / 65 / EC (RoHS), 2014 / 35 / EU (LVD)

REACH: REACH compliant

RoHS: RoHS compliant

其他

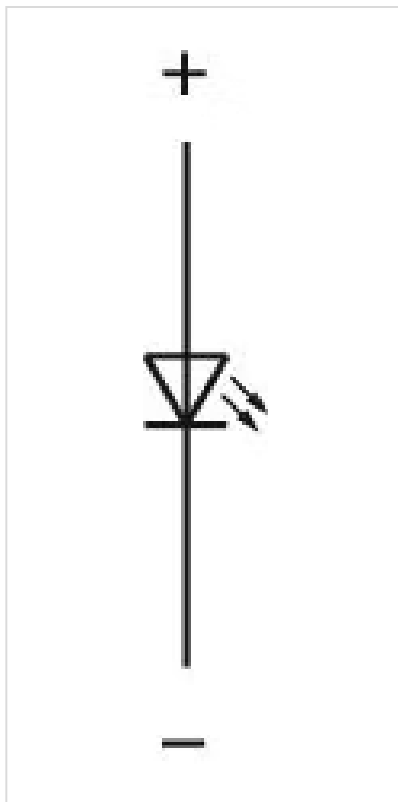
简述: 操作器, 18,8 mm x 18,8 mm, 方形, 黑色, 塑料, IP67

尺寸: 18,8 mm x 18,8 mm

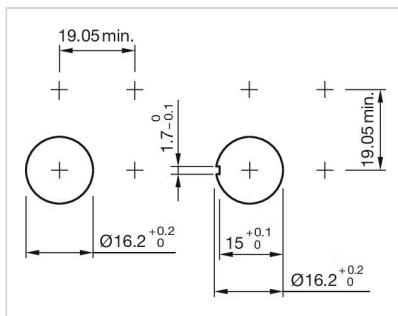
外壳颜色: 黑色

外壳材质: 塑料

接线图:



安装开孔:



外形尺寸:

