

操作器

92-
143.400



<https://www.eao.com/component/92-143.400/zh/a...>

您的产品:



92-143.400 操作器

正面

| | |
|--------|-------------------|
| 正面尺寸: | 18,8 mm x 18,8 mm |
| 正面形式: | 方形 |
| 前挡圈颜色: | 黑色 |
| 前挡圈材质: | 塑料 |

安装

| | |
|-------|------|
| 设计: | PCB |
| 安装类型: | 面板安装 |

操作

| | |
|--------|-----|
| 灯罩颜色: | 黄色 |
| 灯罩材质: | 塑料 |
| 灯罩发光: | 发光 |
| 灯罩形状: | 平面的 |
| 灯罩透明度: | 透明的 |

机械特性

| | |
|-------|------------------------------|
| 拧紧力矩: | 固定 最大 0.5 Nm, 固定螺钉 0.4 Nm 推荐 |
| 重量: | 0.019 kg |

环境条件

| | |
|---------|------|
| 正面IP等级: | IP67 |
|---------|------|

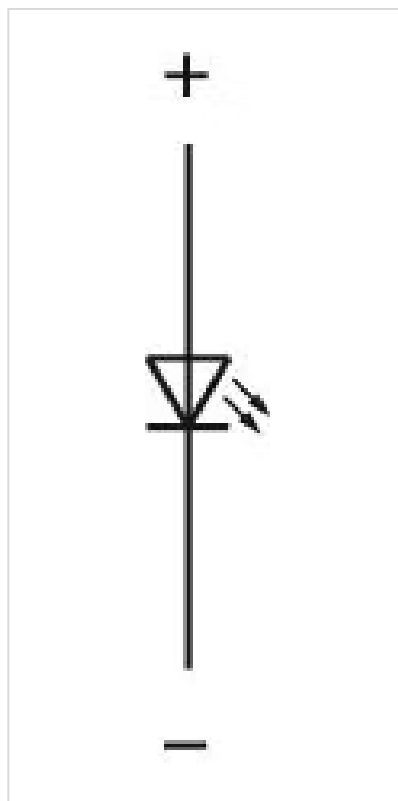
IP保护: 正面为IP67
工作温度: - 25 °C ... + 70 °C
储存温度: - 40 °C ... + 80 °C

证书

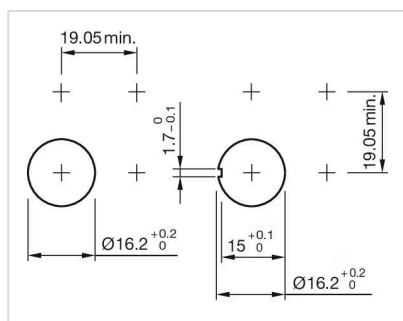
标准认证: CQC
符合标准: CE, UKCA, 2011 / 65 / EC (RoHS), 2014 / 35 / EU (LVD)
REACH: REACH compliant
RoHS: RoHS compliant

其他

简述: 操作器, 18,8 mm x 18,8 mm, 平面的, 发光, 黄色, 塑料, 透明的, 方形, 黑色, 塑料, IP67
尺寸: 18.8 mm x 18.8 mm
外壳颜色: 黑色
外壳材质: 塑料
接线图:



安装开孔:



外形尺寸:

