

操作器

92-
158.700



<https://www.eao.com/component/92-158.700/zh/a...>

您的产品:



92-158.700 操作器

正面

正面尺寸:	18,4 mm x 18,4 mm
正面形式:	方形
前挡圈颜色:	黑色
前挡圈材质:	塑料

安装

设计:	PCB
安装类型:	面板安装

操作

灯罩颜色:	无色
灯罩材质:	塑料
灯罩发光:	发光
灯罩形状:	平面的
灯罩透明度:	透明的

机械特性

拧紧力矩:	固定 最大 0.5 Nm, 固定螺钉 0.4 Nm 推荐
重量:	0.004 kg

环境条件

正面IP等级:	IP40
---------	------

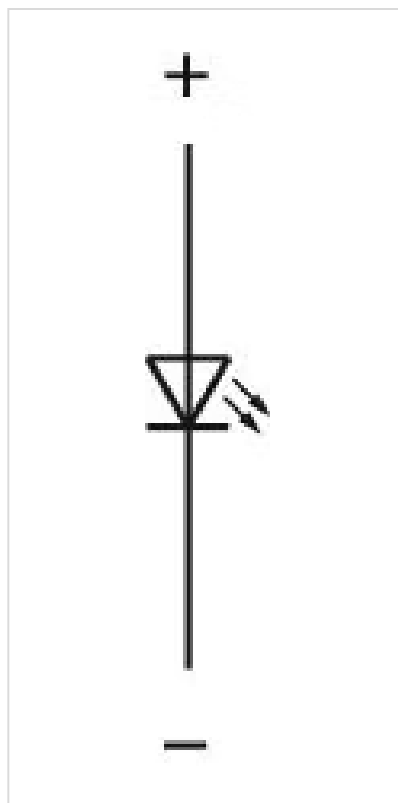
IP保护: IP40 正面
工作温度: - 25 °C ... + 70 °C
储存温度: - 40 °C ... + 80 °C

证书

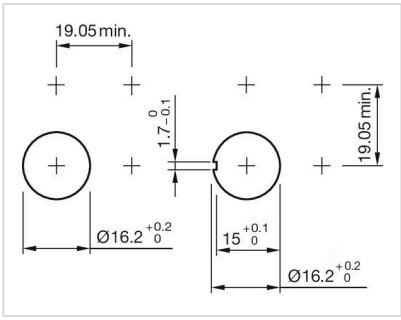
标准认证: CQC
符合标准: CE, UKCA, 2011 / 65 / EC (RoHS), 2014 / 35 / EU (LVD)
REACH: REACH compliant
RoHS: RoHS compliant

其他

简述: 操作器, 18,4 mm x 18,4 mm, 平面的, 发光, 无色, 塑料, 透明的, 方形, 黑色, 塑料, IP40
尺寸: 18.4 mm x 18.4 mm
外壳颜色: 黑色
外壳材质: 塑料
接线图:



安装开孔:



外形尺寸:

