

操作器

92-
441.000



<https://www.eao.com/component/92-441.000/zh/a...>

您的产品:



92-441.000 操作器

正面

| | |
|--------|-------------------|
| 正面尺寸: | 18,8 mm x 18,8 mm |
| 正面形式: | 方形 |
| 前挡圈颜色: | 黑色 |
| 前挡圈材质: | 塑料 |

安装

| | |
|-------|------|
| 设计: | PCB |
| 安装类型: | 面板安装 |

操作

| | |
|--------|-----|
| 灯罩颜色: | 黑色 |
| 灯罩材质: | 塑料 |
| 灯罩形状: | 平面的 |
| 灯罩透明度: | 不透明 |

电气特性

| | | |
|--------------|-----------------------|--|
| 开关电压和电流: | 开关电压 | min. 50 m VAC/DC max. 42 VAC/DC |
| | 开关电流 | min. 10 μ A AC/DC max. 100 mA AC/DC |
| | 额定功率 | max. 2 W |
| 开关额定值: | 42 V | |
| 电气寿命: | 500 000 次 | , 42VDC, 50mA根据 IEC 60512-5-9c |
| 耐电强度: | 500 VAC, 50 Hz, 1 min | (IEC 60512-5-9c) |
| 静电放电 (ESD) : | | |

15 kV

机械特性

| | |
|-------|--|
| 开关动作: | 自复位 |
| 开关系统: | 短行程元件 |
| 开关系统: | 短行程开关系统带2个独立接触点和触觉操作 即使是非常轻的负载也能保证可靠的切换。配有1个常开触点。 |
| 机械寿命: | ≥ 1 百万次 |
| 操作力: | 2.7 N ±1 N 开关元件处测量, 5 N 灯罩处测量 |
| 操作行程: | 0.4mm 开关元件约 |
| 拧紧力矩: | 固定 最大 0.5 Nm, 固定螺钉 0.4 Nm 推荐 |
| 重量: | 0.018 kg |

环境条件

| | |
|---------|--|
| 正面IP等级: | IP67 |
| IP保护: | 正面为IP67 |
| 工作温度: | - 25 °C ... + 70 °C |
| 储存温度: | - 40 °C ... + 80 °C |
| 抗冲击能力: | 最大 500 m/s ² , 脉宽 11 ms, 3轴,根据 (半正弦曲线 EN/EC 60068-2-27) |
| 耐振动能力: | 最大 100 m / s ² , 10 Hz ... 500 Hz, 10 次, 3轴 (正弦曲线 EN IEC 60068-2-6) |

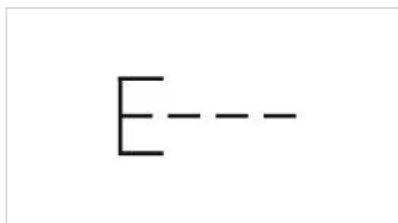
证书

| | |
|--------|---|
| 标准认证: | CQC |
| 符合标准: | CE, UKCA, 2011 / 65 / EC (RoHS), 2014 / 35 / EU (LVD) |
| REACH: | REACH compliant |
| RoHS: | RoHS compliant |

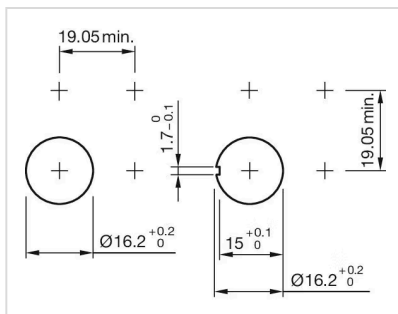
其他

| | |
|-------|---|
| 简述: | 操作器, 18,8 mm x 18,8 mm, 平面的, 黑色, 塑料, 不透明, 方形, 黑色, 塑料, 自复位, IP67 |
| 尺寸: | 18.8 mm x 18.8 mm |
| 外壳颜色: | 白色 |
| 外壳材质: | 塑料 |

接线图:



安装开孔:



外形尺寸:

