

操作器

92-
441.800



<https://www.eao.com/component/92-441.800/zh/a...>

您的产品:



92-441.800 操作器

正面

正面尺寸:	18,8 mm x 18,8 mm
正面形式:	方形
前挡圈颜色:	黑色
前挡圈材质:	塑料

安装

设计:	PCB
安装类型:	面板安装

操作

灯罩颜色:	灰色
灯罩材质:	塑料
灯罩形状:	平面的
灯罩透明度:	不透明

电气特性

开关电压和电流:	开关电压	min. 50 m VAC/DC max. 42 VAC/DC
	开关电流	min. 10 μ A AC/DC max. 100 mA AC/DC
	额定功率	max. 2 W
开关额定值:	42 V	
电气寿命:	500 000 次	, 42VDC, 50mA根据 IEC 60512-5-9c
耐电强度:	500 VAC, 50 Hz, 1 min	(IEC 60512-5-9c)
静电放电 (ESD) :		

15 kV

机械特性

开关动作:	自复位
开关系统:	短行程元件
开关系统:	短行程开关系统带2个独立接触点和触觉操作 即使是非常轻的负载也能保证可靠的切换。配有1个常开触点。
机械寿命:	≥ 1 百万次
操作力:	2.7 N ±1 N 开关元件处测量, 5 N 灯罩处测量
操作行程:	0.4mm 开关元件约
拧紧力矩:	固定 最大 0.5 Nm, 固定螺钉 0.4 Nm 推荐
重量:	0.018 kg

环境条件

正面IP等级:	IP67
IP保护:	正面为IP67
工作温度:	- 25 °C ... + 70 °C
储存温度:	- 40 °C ... + 80 °C
抗冲击能力:	最大 500 m/s ² , 脉宽 11 ms, 3轴,根据 (半正弦曲线 EN/EC 60068-2-27)
耐振动能力:	最大 100 m / s ² , 10 Hz ... 500 Hz, 10 次, 3轴 (正弦曲线 EN IEC 60068-2-6)

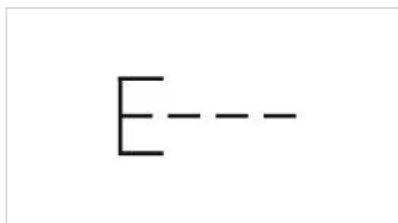
证书

标准认证:	CQC
符合标准:	CE, UKCA, 2011 / 65 / EC (RoHS), 2014 / 35 / EU (LVD)
REACH:	REACH compliant
RoHS:	RoHS compliant

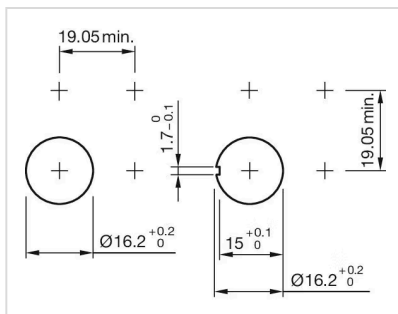
其他

简述:	操作器, 18,8 mm x 18,8 mm, 平面的, 灰色, 塑料, 不透明, 方形, 黑色, 塑料, 自复位, IP67
尺寸:	18.8 mm x 18.8 mm
外壳颜色:	白色
外壳材质:	塑料

接线图:



安装开孔:



外形尺寸:

