

指示灯元件

92-800.042



<https://www.eao.com/component/92-800.042/zh/i...>

您的产品:



92-800.042 指示灯元件

机械特性

端子: PCB端子

重量: 0 kg

证书

REACH: REACH compliant

RoHS: RoHS compliant

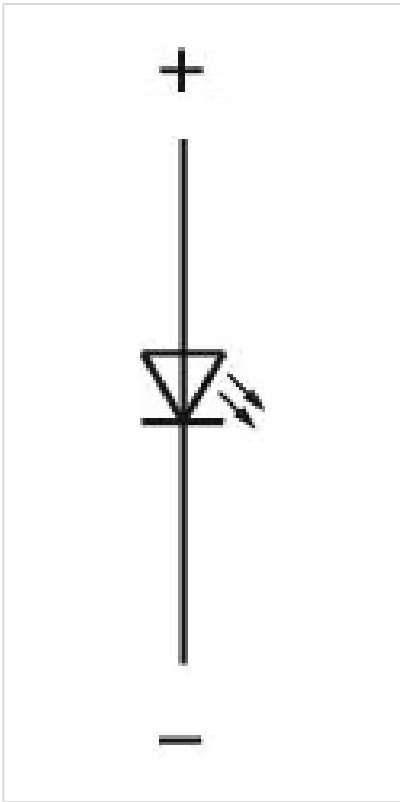
其他

简述: 指示灯元件, PCB端子

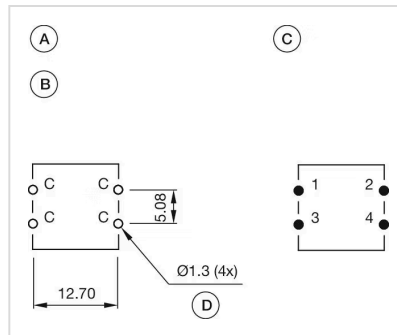
材质: 塑料

提示: 客户定制项目, 客户必须决定LED使用哪种串联电阻
LED和安装座需单独订购

接线图:



组件布局:



- A = 不带灯的开关元件
- B = 孔位布置 (部件侧)
- C = 占用计划(组件侧)
- D = 开关元件的孔

外形尺寸:

