

Serie
84
Halo Compact.

www.eao.com



Serie 84

Halo Compact.

EAO presenta el Halo Compact, un elemento luminoso de conmutación multifuncional con un diseño único y de nuevo desarrollo que puede proporcionar las características de indicación de estado más habituales en una única solución todo en uno.

La nueva Serie 84 Halo Compact es una forma sencilla de reunir hasta ocho indicaciones de estado diferentes en una única unidad, convirtiéndola en un elemento de conmutación iluminado y multifuncional apto para una amplia gama de segmentos del mercado, como vehículos especiales, paneles de control de maquinaria y entornos públicos.

Esta innovadora solución todo en uno constituye una opción más dentro de la galardonada Serie 84 de EAO. Los elementos de conmutación pueden proporcionar iluminación anular en uno de los cinco colores diferentes o bicolor con LED rojo/verde dentro del marco transparente. Además, el centro de la lente se puede iluminar con un LED blanco.

Halo Compact puede emplearse para controlar hasta ocho diferentes secuencias de iluminación preconfiguradas proporcionando de este modo una forma eficaz de gestionar múltiples funciones en un único conmutador.



Aplicaciones habituales

- Paneles de control de maquinaria
- Controles del operador en vehículos especiales
- Equipo médico
- Puestos de información pública y máquinas expendedoras
- Control de acceso y teléfonos públicos para emergencias
- Instrumentos para tecnología de audio y vídeo
- Muchas aplicaciones más

Materiales

- Carcasa
 - Ixef 1521 nature (PA)
 - Termoretráctil (compuesto sellador)
- Material de contacto
 - Aleación de plata, chapada en oro

Los materiales deben cumplir las exigentes normas de EAO relativas a la calidad, la seguridad funcional, la vida útil y el diseño.

Características mecánicas

- Terminales
 - Terminales de soldadura/faston 2.8 x 0.8mm (soldable)
- Fuerza de actuación
 - 4.0N \pm 0.2N (medida en la lente)
- Distancia de actuación
 - ~0.5mm
- Vida útil mecánica
 - \geq 1 millón de ciclos de operación

Elemento de conmutación

- Sistema de conmutación de ruptura brusca de corto recorrido con dos puntos de contacto independientes
- Número de contactos
 - Un contacto normalmente abierto

Salida

- Conmutador electrónico de alta precisión

Tensión de funcionamiento

- 24VDC \pm 10 %
- Máx. 100mA

Consumo de corriente

- <80mA

Ventajas.

- La solución todo en uno para las indicaciones de estado más comunes
- Ocho secuencias de iluminación preconfiguradas
- Cinco colores diferentes de LED (rojo, verde, amarillo, blanco y azul)
- Gama más alta con iluminación LED bicolor
- Conmutador electrónico de acción mantenida integrado

Grado de protección

- Protección frontal IP67 (con actuador ref. 84-1081.7 y 84-0080.7)

Condiciones ambientales

- Temperatura de almacenamiento de -40°C a $+85^{\circ}\text{C}$
- Temperatura de trabajo de -25°C a $+70^{\circ}\text{C}$

Secuencias de iluminación preconfiguradas

- Iluminación completa
- Parpadeante (intervalo: 1 segundo)
- Giratoria/continua (una rotación completa por segundo)
- Proceso (conmutado un grupo de 4 LEDs por segundo)

Característica especial

Conmutador electrónico integrado para pulsadores iluminados de acción mantenida (conmutador de alta precisión)

Colores de LED

Todas las versiones están disponibles con ocho LEDs SMD para iluminación halo más un LED único (3 mm) para iluminación central. Están disponibles las variantes siguientes:

- 8 x LEDs rojos + 1 LED blanco único
- 8 x LEDs verdes + 1 LED blanco único
- 8 x LEDs amarillos + 1 LED blanco único
- 8 x LEDs blancos + 1 LED blanco único
- 8 x LEDs azules + 1 LED blanco único
- 8 x LEDs bicolores rojos/verdes + 1 LED blanco único

Normativas y directivas

CE, ESD

Configuración del conmutador

Un conmutador completo incluye un cuerpo-actuador halo programable (transparente) y una lente. Si el conmutador necesita la lente iluminada se ha de añadir una lente de plástico traslúcido o una de aluminio con ventana de visualización.

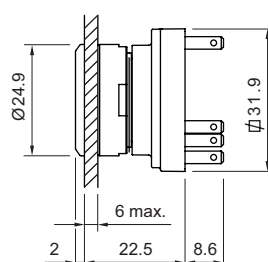
Usar el Halo Compact con el actuador para pulsador luminoso (ref. 84-1081.7) o con el actuador del indicador (ref. 84-0080.7).

El estilo de iluminación se selecciona conectando los pines a 24 V.

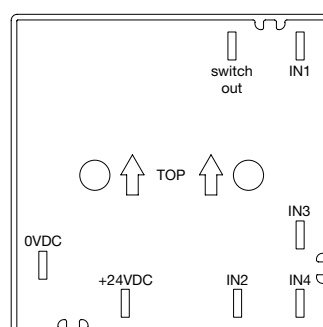
Montaje

Fácil y rápido de montar: Primero conectar los cables al elemento de conmutación Halo Compact sin montar y a continuación enchufar al actuador (herramienta de desmontaje ref. 84-918).

Dimensiones



Terminales



Contacto EAO.

Su centro de excelencia.

Sede central

EAO Holding AG
Tannwaldstrasse 88
CH-4600 Olten
Teléfono +41 62 286 92 00
info@eao.com

Centros de producción

Suiza
EAO AG
Tannwaldstrasse 88
CH-4600 Olten
Teléfono +41 62 286 91 11
info@eao.com

EAO Systems AG
Tannwaldstrasse 88
CH-4600 Olten
Teléfono +41 62 286 91 11
sales.esy@eao.com

China
EAO (Guangzhou) Ltd.
3/F, Block G4, South China
New Materials Innovation Park
31 Kefeng Road
Guangzhou Science City
CN-Guangzhou, PRC
Teléfono +86 20 3229 0390
sales.ecn@eao.com

Alemania
EAO Automotive GmbH & Co. KG
Richard-Wagner-Straße 3
DE-08209 Auerbach/Vogtland
Teléfono +49 3744 8264 0
sales.esa@eao.com

Norteamérica
EAO Corporation
One Parrott Drive
Shelton
US-CT 06484
Teléfono +1 203 951 4600
sales.eus@eao.com

Oficinas de ventas

China
EAO (Guangzhou) Ltd.
3/F, Block G4, South China
New Materials Innovation Park
31 Kefeng Road
Guangzhou Science City
CN-Guangzhou, PRC
Teléfono +86 20 3229 0390
sales.ecn@eao.com

EAO (Shanghai) Office
Rm.401, Lihpao Plaze,
NO.159 Shenwu Road,
Minhang District,
CN- Shanghai, 201106.
PRC
Teléfono +86 21 6095 0717
sales.ecn@eao.com

**Alemania, Austria, Polónia,
República Checa, Eslovaquia**
EAO GmbH
Langenberger Straße 570
DE-45277 Essen
Teléfono +49 201 8587 0
sales.ede@eao.com

Francia
EAO France SAS
Nextdoor – Bâtiment Silex
15 rue des Cuirassiers
CS 33821
FR-69487 Lyon Cedex O3
Teléfono +33 9 74 18 93 41
sales.efr@eao.com

Hong Kong (Asia Pacifico)
EAO (Far East) Ltd.
Unit A1, 1/F, Block A
Tin On Industrial Building
777 Cheung Sha Wan Road
Lai Chi Kok, Kln
HK-Hong Kong
Teléfono +852 27 86 91 41
sales.ehk@eao.com

Italia
EAO Italia S.r.l.
Centro Direzionale Summit –
Palazzo D1
Via Brescia 28
IT-20063 Cernusco sul Naviglio (MI)
Teléfono +39 029 247 0722
sales.eit@eao.com

Japón
EAO Japan Co. Ltd.
Net 1 Mita Bldg. 3F
3-1-4 Mita Minato-ku
JP-Tokyo 108-0073
Teléfono +81 3 5444 5411
sales.ejp@eao.com

Países Bajos, Bélgica
EAO Benelux B.V.
Kamerlingh Onnesweg 46
NL-3316 GL Dordrecht
Teléfono +31 78 653 17 00
sales.enl@eao.com

Norteamérica
EAO Corporation
One Parrott Drive
Shelton
US-CT 06484
Teléfono +1 203 951 4600
sales.eus@eao.com

Suiza
EAO Schweiz AG
Tannwaldstrasse 86
CH-4600 Olten
Teléfono +41 62 286 95 00
sales.ech@eao.com

**Reino Unido, Dinamarca,
Finlandia, Irlanda, Noruega,
Suecia**
EAO Ltd.
Highland House
Albert Drive
Burgess Hill
GB-West Sussex RH15 9TN
Teléfono +44 1444 236 000
sales.euk@eao.com