

Série
84
Halo Compact.

www.eao.com



Série 84

Halo Compact.

EAO lance le Halo Compact, un élément de commutation innovant et unique pour l'éclairage multifonctions, ayant la capacité d'indiquer les fonctions de statut les plus courantes grâce à une solution tout-en-un.

Le nouveau Halo Compact Série 84 constitue un moyen simple de réunir jusqu'à huit indicateurs de statut différents en un seul appareil, ce qui en fait un élément de commutation lumineux multifonctions adapté à une large gamme de segments de marché comme les véhicules spéciaux, les panneaux de commande de machines et les environnements publics.

Cette solution innovante tout-en-un, complète de manière optimale la Série 84. Les éléments de commutation peuvent être illuminés, soit de manière circulaire dans l'une des cinq couleurs, soit par la calotte transparente au moyen d'une LED bicolor rouge/vert. De plus, il est possible d'illuminer la calotte centrale avec une LED blanche.

Le Halo Compact peut être utilisé pour commander jusqu'à huit séquences d'éclairage différentes préconfigurées, il constitue ainsi un moyen efficace de gérer plusieurs fonctions avec un seul commutateur.



Applications types

- Panneaux de commande de machines
- Dispositifs de commande pour les opérateurs dans les véhicules spéciaux
- Équipement médical
- Bornes publiques d'information et distributeurs automatiques
- Bornes de contrôle d'accès et d'appel d'urgence
- Instruments pour la technologie audio et vidéo
- Et bien d'autres applications encore

Matériaux

- Boîtier
 - Ixef 1521 naturel (PA)
 - Hotmelt (produit d'étanchéité)
- Matériau des contacts
 - Alliage d'argent, plaqué or

Les matériaux utilisés sont conformes aux normes EAO en matière de qualité, de sécurité fonctionnelle, de durée de vie et de conception.

Caractéristiques mécaniques

- Connexions
 - Soudure/cosses enfichables
 - 2.8 x 0.8 mm (peut être soudé)
- Force d'actuation
 - 4.0N ±0.2N (mesurée à la calotte)
- Course
 - ~0.5 mm
- Durée de vie mécanique
 - ≥ 1 million de cycles de fonctionnement

Élément de commutation

- Commutateur à rupture brusque et faible course avec deux points de contact indépendants et fonctionnement tactile
- Nombre de contacts
 - Un contact normalement ouvert

Sortie

- Commutateur électronique de puissance

Tension de fonctionnement

- 24VDC ± 10 %
- Max. < 100 mA

Consommation de courant

- < 80 mA

Avantages.

- Solution tout-en-un pour indiquer les statuts les plus courants
- Huit séquences lumineuses préconfigurées
- Cinq couleurs de LED différentes (rouge, vert, jaune, blanc et bleu)
- Version haut de gamme avec un éclairage bicolore à LED
- Commutateur électronique intégré pour une action maintenue

Degré de protection

- Protection frontale IP67
(avec actuateur références articles n°84-1081.7 et 84-0080.7)

Environnement

- Température de stockage
-40°C à +85°C
- Température de fonctionnement
-25°C à +70°C

Séquences lumineuses préconfigurées

- Éclairage intégral
- Clignotant (intervalle: 1 seconde)
- Rotatif/poursuite
(une rotation complète par seconde)
- Traitement (inversion d'un groupe de 4 LED par seconde)

Caractéristique particulière

Commutateur électronique intégré pour une action maintenue des boutons poussoirs lumineux (Commutateur de puissance)

Couleurs de LED

Tous les modèles sont disponibles avec huit LED SMD pour un éclairage en halo plus une single LED (3 mm) pour un éclairage central.

Les versions suivantes sont disponibles:

- 8 x LED rouges + 1 single LED blanche
- 8 x LED vertes + 1 single LED blanche
- 8 x LED jaunes + 1 single LED blanche
- 8 x LED blanches + 1 single LED blanche
- 8 x LED bleues + 1 single LED blanche
- 8 x LED rouges/vertes bicolore + 1 single LED blanche

Normes et directives

CE, ESD

Configuration du commutateur

Un commutateur complet a besoin d'un corps intermédiaire programmable Halo Compact (transparent) et d'une calotte. Si le commutateur a besoin d'un éclairage de la calotte, une calotte en plastique translucide ou en aluminium avec fenêtre sera requise.

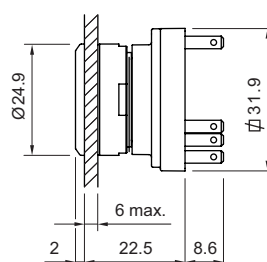
Utiliser le Halo Compact avec un actuateur à bouton-poussoir lumineux (référence article n° 84-1081.7) ou avec le voyant actuateur (référence article n° 84-0080.7).

Le style d'éclairage se sélectionne par le raccordement du 24 V aux broches.

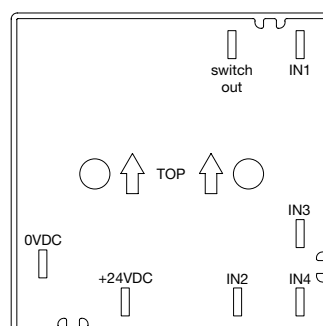
Montage

Rapide et facile à monter: connecter d'abord les câbles à l'élément de commutation non-monté Halo Compact, puis le brancher à l'actuateur (outil de démontage référence article n° 84-918).

Dimensions



Connexions



Contacts EAO.

Votre centre d'excellence.

Siège

EAO Holding AG
Tannwaldstrasse 88
CH-4600 Olten
Téléphone +41 62 286 92 00
info@eao.com

Usines

Suisse
EAO AG
Tannwaldstrasse 88
CH-4600 Olten
Téléphone +41 62 286 91 11
info@eao.com

EAO Systems AG
Tannwaldstrasse 88
CH-4600 Olten
Téléphone +41 62 286 91 11
sales.esy@eao.com

Chine
EAO (Guangzhou) Ltd.
3/F, Block G4, South China
New Materials Innovation Park
31 Kefeng Road
Guangzhou Science City
CN-Guangzhou, PRC
Téléphone +86 20 3229 0390
sales.ecn@eao.com

Allemagne
EAO Automotive GmbH & Co. KG
Richard-Wagner-Straße 3
DE-08209 Auerbach/Vogtland
Téléphone +49 3744 8264 0
sales.esa@eao.com

Amérique du Nord
EAO Corporation
One Parrott Drive
Shelton
US-CT 06484
Téléphone +1 203 951 4600
sales.eus@eao.com

Filiales de vente

**Allemagne, Autriche,
Pologne, Slovaquie, Tchéquie**
EAO GmbH
Langenberger Straße 570
DE-45277 Essen
Téléphone +49 201 8587 0
sales.ede@eao.com

Amérique du Nord
EAO Corporation
One Parrott Drive
Shelton
US-CT 06484
Téléphone +1 203 951 4600
sales.eus@eao.com

Chine
EAO (Guangzhou) Ltd.
3/F, Block G4, South China
New Materials Innovation Park
31 Kefeng Road
Guangzhou Science City
CN-Guangzhou, PRC
Téléphone +86 20 3229 0390
sales.ecn@eao.com

EAO (Shanghai) Office
Rm.401, Lihpao Plaza,
NO.159 Shenwu Road,
Minhang District,
CN-Shanghai, 201106.
PRC
Téléphone +86 21 6095 0717
sales.ecn@eao.com

France
EAO France SAS
Nextdoor – Bâtiment Silex
15 rue des Cuirassiers
CS 33821
FR-69487 Lyon Cedex 03
Téléphone +33 9 74 18 93 41
sales.efr@eao.com

Hong Kong (Asie Pacifique)
EAO (Far East) Ltd.
Unit A1, 1/F, Block A
Tin On Industrial Building
777 Cheung Sha Wan Road
Lai Chi Kok, Kln
HK-Hong Kong
Téléphone +852 27 86 91 41
sales.ehk@eao.com

Italie
EAO Italia S.r.l.
Centro Direzionale Summit –
Palazzo D1
Via Brescia 28
IT-20063 Cernusco sul Naviglio (MI)
Téléphone +39 029 247 0722
sales.eit@eao.com

Japon
EAO Japan Co. Ltd.
Net 1 Mita Bldg. 3F
3-1-4 Mita Minato-ku
JP-Tokyo 108-0073
Téléphone +81 3 5444 5411
sales.ejp@eao.com

Pays-Bas, Belgique
EAO Benelux B.V.
Kamerlingh Onnesweg 46
NL-3316 GL Dordrecht
Téléphone +31 78 653 17 00
sales.enl@eao.com

**Royaume-Uni, Danemark,
Finlande, Irlande, Norvège, Suède**
EAO Ltd.
Highland House
Albert Drive
Burgess Hill
GB-West Sussex RH15 9TN
Téléphone +44 1444 236 000
sales.euk@eao.com

Suisse
EAO Schweiz AG
Tannwaldstrasse 86
CH-4600 Olten
Téléphone +41 62 286 95 00
sales.ech@eao.com