

Serie  
**84**  
*Halo Compact.*

[www.eao.com](http://www.eao.com)



# Series 84

## *Halo Compact.*

**EAO presenta Halo Compact, un nuovo, esclusivo blocco contatto luminoso multifunzionale in grado di offrire le caratteristiche più comuni delle indicazioni di stato in un'unica soluzione «tutto in uno».**

Il nuovo Halo Compact della Serie 84 offre la possibilità di indicare fino a otto stati diversi, rendendo questo blocco contatto luminoso multifunzionale adatto a un'ampia gamma di segmenti di mercato quali veicoli speciali, pannelli di controllo di macchinari e aree pubbliche.

L'innovativa soluzione all in one completa in maniera ottimale la premiata serie 84. Gli elementi di commutazione possono essere illuminati in senso circolare a cinque colori o all'interno di una lente trasparente tramite LED bicolori rossi/verdi. C'è inoltre la possibilità di illuminare la ghiera al centro con un LED bianco.

Con Halo Compact è possibile controllare fino a otto diverse sequenze d'illuminazione preconfigurate, offrendo così un modo efficace di gestire molteplici funzioni con un unico pulsante.



#### Applicazioni tipiche

- Pannelli di controllo di macchinari
- Controlli operatore in veicoli speciali
- Apparecchiature medicali
- Chioschi informativi pubblici e distributori automatici
- Controllo degli accessi e dispositivi per chiamate d'emergenza
- Strumenti per tecnologie audio e video
- E tante altre applicazioni

#### Materiali

- Alloggiamento
  - Ixef 1521 nature (PA)
  - Hotmelt (massa sigillante)
- Materiale dei contatti
  - Lega d'argento placcata oro

I materiali utilizzati sono conformi ai rigorosi standard EAO in materia di qualità, sicurezza funzionale, vita utile e design.

#### Caratteristiche meccaniche

- Terminali
  - Terminali a saldare/plug-in 2.8 x 0.8 mm (saldabili)
- Forza d'azionamento
  - 4.0 N  $\pm$  0.2 N (misurata sulla lente)
- Distanza d'azionamento
  - ~0.5 mm
- Durata meccanica
  - $\geq$  1 milione di cicli operativi

#### Elemento di commutazione

- Sistema di commutazione a scatto rapido a corsa breve con due punti di contatto indipendenti e azionamento tattile.
- Numero di contatti
  - Un contatto aperto normale

#### Uscita

- Interruttore elettronico «high side»

#### Tensione d'esercizio

- 24 VDC  $\pm$  10 %
- Max. 100 mA

#### Assorbimenti

- < 80 mA

## Vantaggi.

- Soluzione «tutto in uno» per le indicazioni di stato più comuni
- Otto sequenze luminose preconfigurate
- Cinque diversi colori LED (rosso, verde, giallo, bianco e blu)
- Versione di alta gamma con illuminazione LED bicolore
- Interruttore elettronico integrato per commutazione costante

### Grado di protezione

- Protezione frontale IP67  
(con attuatore n.art. 84-1081.7 e 84-0080.7)

### Condizioni ambientali

- Temperatura di conservazione da -40°C a +85°C
- Temperatura d'esercizio da -25°C a +70°C

### Sequenze luminose preconfigurate

- Illuminazione piena
- Lampeggio (intervallo: 1 secondo)
- Rotazione/inseguimento (una rotazione intera al secondo)
- Processo (alternanza di gruppi di 4 LED al secondo)

### Funzione speciale

Interruttore elettronico integrato per consentire l'azionamento di tipo mantenuto (interruttore "high side")

### Colori LED

Tutte le versioni sono dotate di otto LED SMD per un'illuminazione ad anello più un singolo LED (3 mm) per un'illuminazione centrale. Sono disponibili le seguenti varianti:

- 8 x LED rossi + 1 LED singolo bianco
- 8 x LED verdi + 1 LED singolo bianco
- 8 x LED gialli + 1 LED singolo bianco
- 8 x LED bianchi + 1 LED singolo bianco
- 8 x LED blu + 1 LED singolo bianco
- 8 x LED rossi/verdi bicolore + 1 LED singolo bianco

### Standard e direttive

CE, ESD

### Configurazione degli interruttori

Un pulsante completo necessita di un corpo attuatore per interruttore programmabile (trasparente) Halo Compact e di una lente. Se l'interruttore richiede anche un'illuminazione per la lente, si rende necessaria una lente di plastica traslucida o una lente in alluminio con finestra.

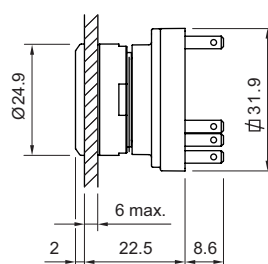
Halo Compact può essere utilizzato con l'attuatore dei pulsanti illuminati (n. art. 84-1081.7) o con l'attuatore degli indicatori (n. art. 84-0080.7).

Il tipo di illuminazione si seleziona tramite il collegamento a 24 V ai pin.

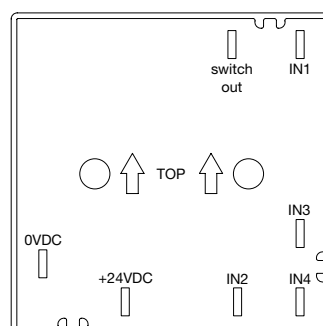
### Montaggio

Veloce e facile da montare: collegare prima i cavi all'elemento di commutazione Halo Compact non montato, quindi collegare all'attuatore (strumento di smontaggio n. art. 84-918).

### Dimensioni



### Terminali



# Contatti EAO.

## *Il centro di eccellenza.*

### Sede centrale

EAO Holding AG  
Tannwaldstrasse 88  
CH-4600 Olten  
Telefono +41 62 286 92 00  
info@eao.com

### Stabilimenti

**Svizzera**  
EAO AG  
Tannwaldstrasse 88  
CH-4600 Olten  
Telefono +41 62 286 91 11  
info@eao.com

EAO Systems AG  
Tannwaldstrasse 88  
CH-4600 Olten  
Telefono +41 62 286 91 11  
sales.esy@eao.com

**Cina**  
EAO (Guangzhou) Ltd.  
3/F, Block G4, South China  
New Materials Innovation Park  
31 Kefeng Road  
Guangzhou Science City  
CN-Guangzhou, PRC  
Telefono +86 20 3229 0390  
sales.ecn@eao.com

**Germania**  
EAO Automotive GmbH & Co. KG  
Richard-Wagner-Straße 3  
08209 Auerbach/Vogtland  
DE-Telefono +49 3744 8264 0  
sales.esa@eao.com

**Nord America**  
EAO Corporation  
One Parrott Drive  
Shelton  
US-CT 06484  
Telefono +1 203 951 4600  
sales.eus@eao.com

### Filiali commerciali

**Cina**  
EAO (Guangzhou) Ltd.  
3/F, Block G4, South China  
New Materials Innovation Park  
31 Kefeng Road  
Guangzhou Science City  
CN-Guangzhou, PRC  
Telefono +86 20 3229 0390  
sales.ecn@eao.com

EAO (Shanghai) Office  
Rm.401, Lihpao Plaze,  
NO.159 Shenwu Road,  
Minhang District,  
CN- Shanghai, 201106.  
PRC  
Telefono +86 21 6095 0717  
sales.ecn@eao.com

**Francia**  
EAO France SAS  
Nextdoor – Bâtiment Silex  
15 rue des Cuirassiers  
CS 33821  
FR-69487 Lyon Cedex O3  
Telefono +33 9 74 18 93 41  
sales.efr@eao.com

**Germania, Austria, Polonia,  
Repubblica Ceca, Slovacchia**  
EAO GmbH  
Langenberger Straße 570  
DE-45277 Essen  
Telefono +49 201 8587 0  
sales.ede@eao.com

**Giappone**  
EAO Japan Co. Ltd.  
Net 1 Mita Bldg. 3F  
3-1-4 Mita Minato-ku  
JP-Tokyo 108-0073  
Telefono +81 3 5444 5411  
sales.ejp@eao.com

**Hong Kong (Asia Pacifica)**  
EAO (Far East) Ltd.  
Unit A1, 1/F, Block A  
Tin On Industrial Building  
777 Cheung Sha Wan Road  
Lai Chi Kok, Kln  
HK-Hong Kong  
Telefono +852 27 86 91 41  
sales.ehk@eao.com

**Italia**  
EAO Italia S.r.l.  
Centro Direzionale Summit –  
Palazzo D1  
Via Brescia 28  
IT-20063 Cernusco sul Naviglio (MI)  
Telefono +39 029 247 0722  
sales.eit@eao.com

**Nord America**  
EAO Corporation  
One Parrott Drive  
Shelton  
US-CT 06484  
Telefono +1 203 951 4600  
sales.eus@eao.com

**Paesi Bassi, Belgio**  
EAO Benelux B.V.  
Kamerlingh Onnesweg 46  
NL-3316 GL Dordrecht  
Telefono +31 78 653 17 00  
sales.enl@eao.com

**Regno Unito, Danimarca,  
Finlandia, Irlanda, Norvegia,  
Svezia**  
EAO Ltd.  
Highland House  
Albert Drive  
Burgess Hill  
GB-West Sussex RH15 9TN  
Telefono +44 1444 236 000  
sales.euk@eao.com

**Svizzera**  
EAO Schweiz AG  
Tannwaldstrasse 86  
CH-4600 Olten  
Telefono +41 62 286 95 00  
sales.ech@eao.com